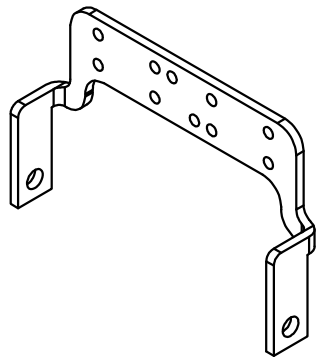


技术参数:
 - 规格: 16B
 - 材料: 铁
 用于不封底下壳或高结构上壳

Technical specification:
 - Size: 16B
 - Material: Iron
 In housings bulkhead mounting and hoods, high construction



						表面处理 Finish	-			图号 Drawing No.	-
						材料 Material	-			产品代号 Part Code	B16B-PE
标记 Mark	处数 Number	变更描述/Description		签名 Signature	日期 Date		比例 Scale	版本 REV.	重量 Weight	数量 Qty.	产品料号 Part No.
姓名/Name	日期/Date	姓名/Name	日期/Date	姓名/Name	日期/Date	1:1	V1.0	22.2g	-	产品名称 Part Name	-
绘图 Drawn	HZ LAN	18.10.2016	标准化 Stand.	-	-						
审核 Checked	ZW WU	18.10.2016									
工艺 Process	-	-	批准 Approved	YY LUO	18.10.2016	All Dimensions in mm Original Size DIN A 4			厦门唯恩电气有限公司 XIAMEN WAIN ELECTRICAL CO.LTD		