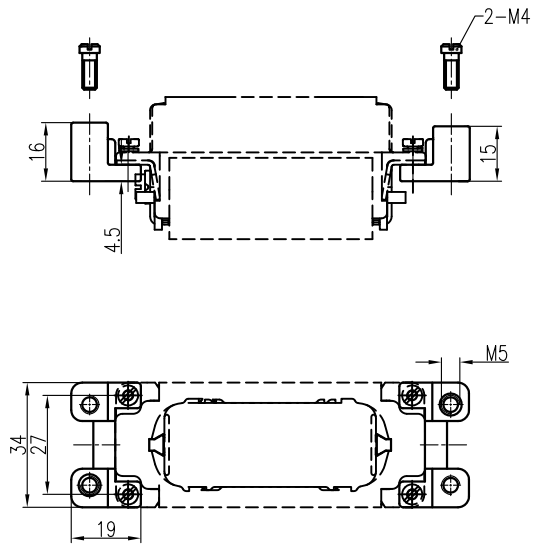


日期/Date
 档案员
 Filing Clerk

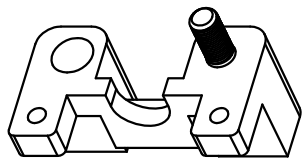


技术参数:

- 材料: 压铸锌
- 表面处理: 镀镍

Technical specification:

- Material: Zinc die-cast
- Surface: Nickel plated



						表面处理 Finish	-				图号 Drawing No.	-
						材料 Material	-				产品代号 Part Code	S-APT01
标记 Mark	处数 Number	变更描述/Description			签名 Signature		日期 Date					产品料号 Part No.
	姓名/Name	日期/Date		姓名/Name	日期/Date	比例 Scale	版本 REV.	重量 Weight	数量 Qty.	产品名称 Part Name		
绘图 Drawn	HZ LAN	18.10.2016	标准化 Stand.	-	-	1:2	V1.0	55.5g	-	-		
审核 Checked	ZW WU	18.10.2016										
工艺 Process	-	-	批准 Approved	YY LUO	18.10.2016			All Dimensions in mm Original Size DIN A 4		厦门唯恩电气有限公司 XIAMEN WAIN ELECTRICAL CO.LTD		