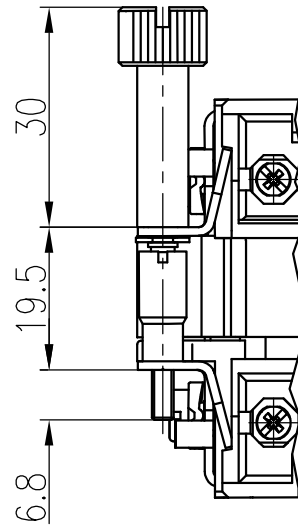
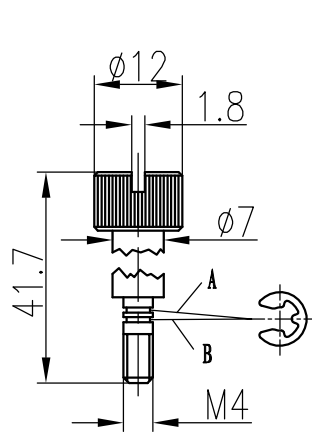


日期/Date
 档案员
 Filing Clerk

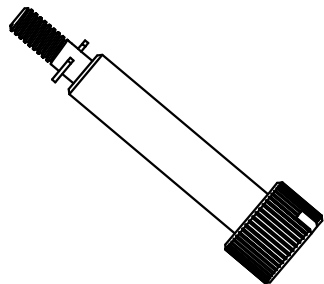


技术参数:

- 材料: 铁
- 表面处理: 镀镍

Technical specification:

- Material: Iron
- Surface: Nickel plated



						表面处理 Finish	-			图号 Drawing No.	-
						材料 Material	-			产品代号 Part Code	GH-M4
标记 Mark	处数 Number	变更描述/Description			签名 Signature	日期 Date	比例 Scale	版本 REV.	重量 Weight	数量 Qty.	产品料号 Part No.
绘图 Drawn	HZ LAN	18.10.2016	标准化 Stand.	-	-	1:1	V1.0	14.5g	-	9040000000077	
审核 Checked	ZW WU	18.10.2016								产品名称 Part Name	
工艺 Process	-	-	批准 Approved	YY LUO	18.10.2016			All Dimensions in mm Original Size DIN A 4		厦门唯恩电气有限公司 XIAMEN WAIN ELECTRICAL CO.LTD	