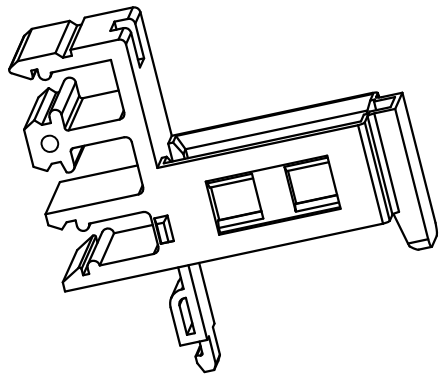
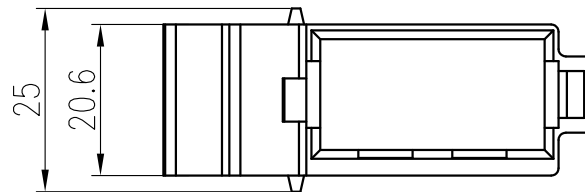
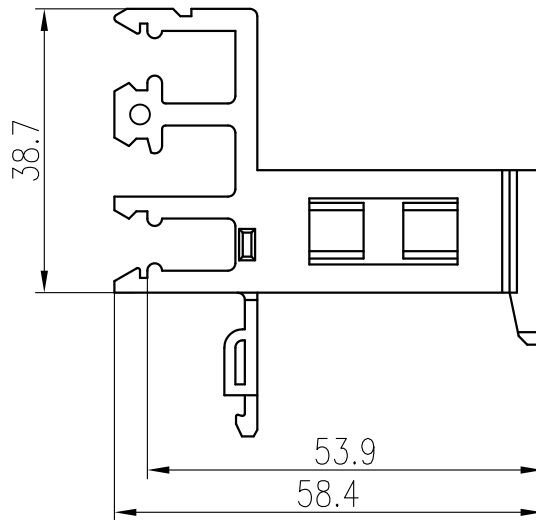


日期/Date
 档案员
 Filing Clerk



技术参数:

- 材料: 聚碳酸酯
 - 颜色: RAL 7032 (浅灰色)
 - 温度范围: -40°C - +125°C
 - 依据UL 94的阻燃等级: V0
- 适用有卡爪单个模块状, 用于锁止

Technical specification:

- Material: polycarbonate
 - Colour: RAL 7032(light grey)
 - Temperature range: -40°C - +125°C
 - Flammability acc.to UL 94: V0
- Applicable to with claw module, for rail

						表面处理 Finish	-				图号 Drawing No.	-
						材料 Material	-				产品代号 Part Code	HM-CP3
标记 Mark	处数 Number	变更描述/Description			签名 Signature		日期 Date					产品料号 Part No.
	姓名/Name	日期/Date		姓名/Name	日期/Date	比例 Scale	版本 REV.	重量 Weight	数量 Qty.	产品名称 Part Name		
绘图 Drawn	BQ LUO	18.10.2010	标准化 Stand.	-	-	1:1	V1.0	13.2g	-	-		
审核 Checked	P RAO	18.10.2010								-		
工艺 Process	-	-	批准 Approved	YY LIN	18.10.2010			All Dimensions in mm Original Size DIN A 4		厦门唯恩电气有限公司 XIAMEN WAIN ELECTRICAL CO.LTD		