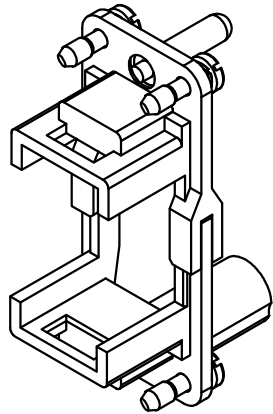
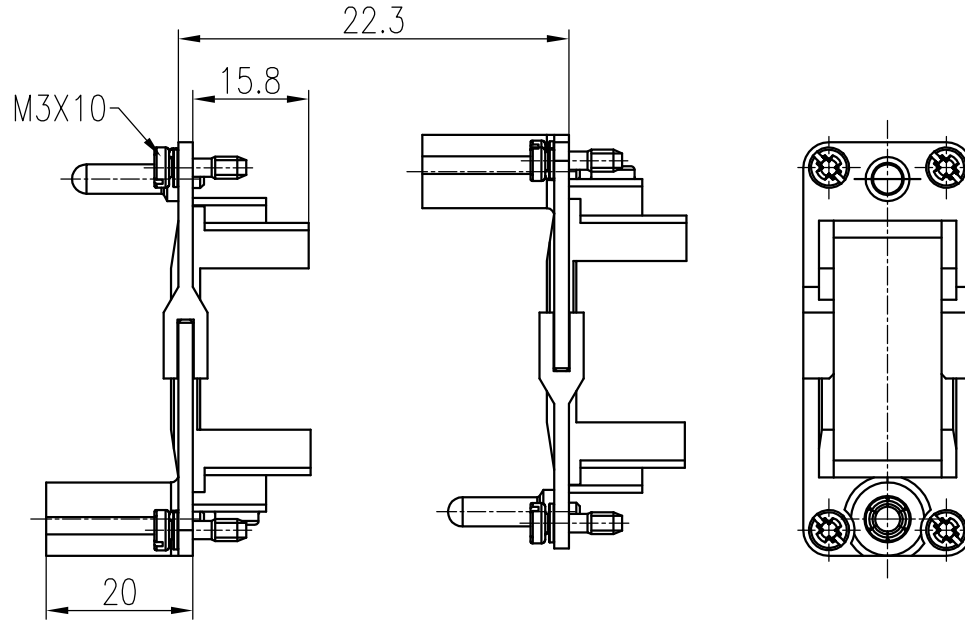
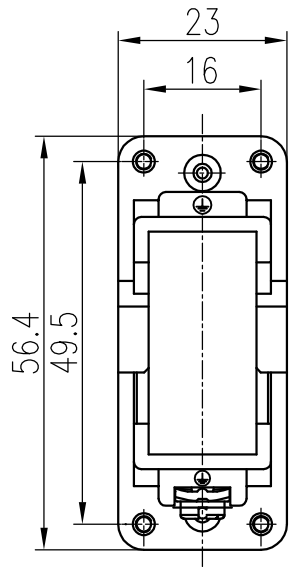


日期/Date
 档案员
 Filing Clerk



技术参数:

- 材质: 锌合金
- 模块数量: 1

Technical specification:

- Material: zinc die-cast
- No. of modules: 1

						表面处理 Finish	-			图号 Drawing No.	-
						材料 Material	-			产品代号 Part Code	HF10A
标记 Mark	处数 Number	变更描述/Description			签名 Signature	日期 Date	比例 Scale	版本 REV.	重量 Weight	数量 Qty.	产品料号 Part No.
绘图 Drawn	BQ LUO	18.10.2010	标准化 Stand.	-	-	1:1	V1.0	39g	-	1290100001091	
审核 Checked	P RAO	18.10.2010								产品名称 Part Name	
工艺 Process	-	-	批准 Approved	YY LIN	18.10.2010			All Dimensions in mm Original Size DIN A 4		厦门唯恩电气有限公司 XIAMEN WAIN ELECTRICAL CO.LTD	