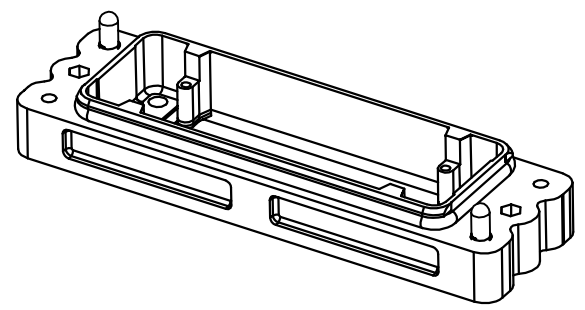


面板开孔图
 Panel cut out

- 技术参数:
- 材料: 压铸铝
 - 表面处理: 粉末喷涂
 - 颜色: RAL 9005 (黑色)
 - 温度范围: -40℃ - +125℃
 - 防护等级: IP68 (联锁状态, IEC 60529)
 - 出线方向: 底部出线
 - 密封元件: NBR

- Technical specification:
- Material: aluminium die-cast
 - Surface: powder-coated
 - Colour: RAL 9005(black)
 - Temperature range: -40℃ - +125℃
 - Degree of protection: IP68
 (acc.to IEC 60529 for coupled connector)
 - Cable entry: surface mounting
 - Hoods/Housings sealing: NBR



						表面处理 Finish	-			图号 Drawing No.	-
						材料 Material	-			产品代号 Part Code	HP24B/H-BK-4H
标记 Mark	处数 Number	变更描述/Description			姓名 Signature	日期 Date				产品料号 Part No.	1136243301001
姓名/Name	日期/Date	姓名/Name	日期/Date	比例 Scale	版本 REV.	重量 Weight	数量 Qty.	产品名称 Part Name			-
绘图 Drawn	BQ LUO	18.10.2010	标准化 Stand.	-	-	2:5	V1.0	266g	-		
审核 Checked	P RAO	18.10.2010									
工艺 Process	-	-	批准 Approved	YY LIN	18.10.2010	All Dimensions in mm Original Size DIN A 4			厦门唯恩电气有限公司 XIAMEN WAIN ELECTRICAL CO., LTD.		