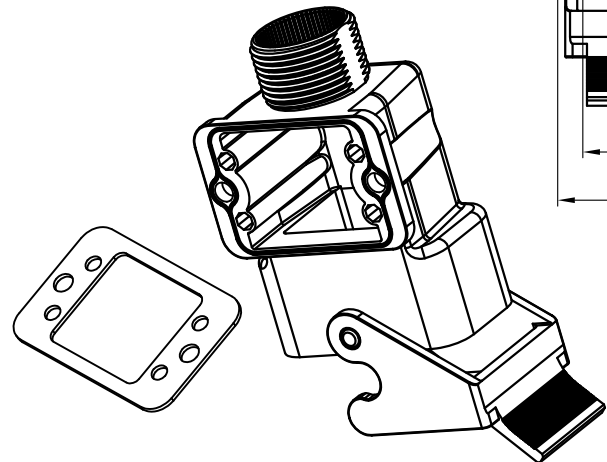
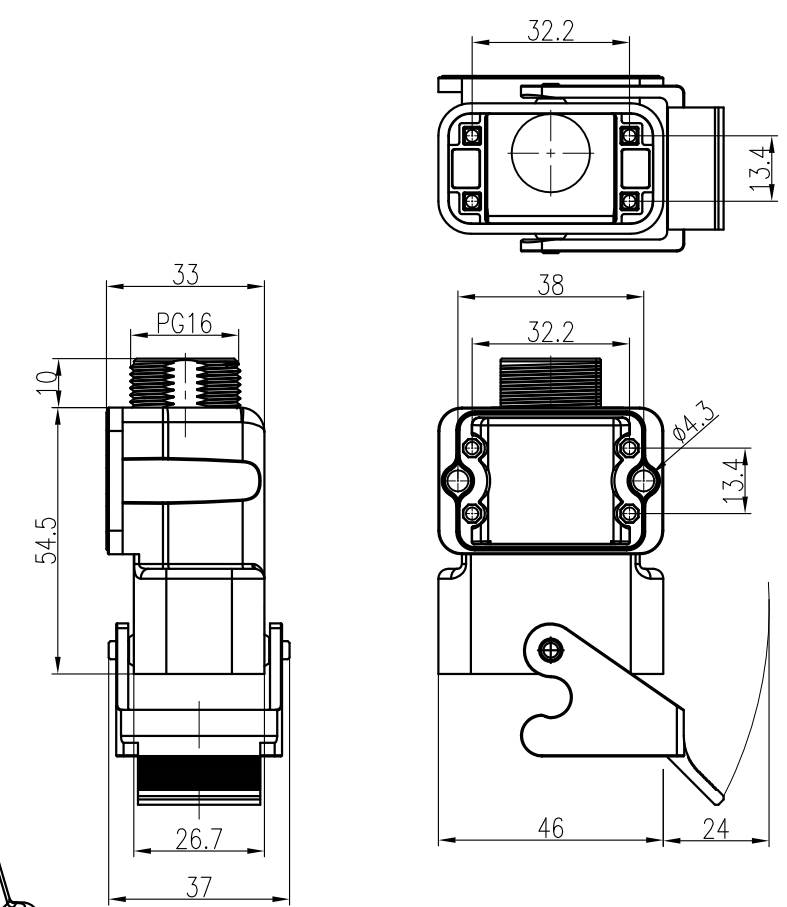


- 技术参数:
 - 材料:
 下壳: 聚碳酸酯
 锁扣: 尼龙
 密封元件: NBR
 - 表面处理: -
 - 颜色: RAL 9005 (黑色)
 - 温度范围: -40℃ - +125℃
 - 防护等级: IP65 (联锁状态, IEC 60529)
 - 出线方向: 顶出线
 - 出线孔数: 1
 - 螺纹规格: PG16

- Technical specification:
 - Material:
 housing: polycarbonate
 locking: Polyamide
 Seal: NBR
 - Surface: -
 - Colour: RAL 9005(black)
 - Temperature range: -40℃ - +125℃
 - Degree of protection: IP65
 (acc.to IEC 60529 for coupled connector)
 - Cable entry: top entry
 - No. of cable entries: 1
 - Thread size: PG16



						表面处理 Finish		-		图号 Drawing No.		-		
						材料 Material		-		产品代号 Part Code		HC.P-SF-1L-PG16		
标记 Mark	处数 Number	变更描述/Description			签名 Signature	日期 Date					产品料号 Part No.		1300082271010	
	姓名/Name	日期/Date		姓名/Name	日期/Date	比例 Scale	版本 REV.	重量 Weight	数量 Qty.	产品名称 Part Name				
绘图 Drawn	WL KANG	2017.2.16	标准化 Stand.	-	-	2:3	V1.0	27.8g	-	-				
审核 Checked	ZW WU	2017.2.16												
工艺 Process	-	-	批准 Approved	YY LUO	2017.2.16			All Dimensions in mm Original Size DIN A 4		厦门唯恩电气有限公司 XIAMEN WAIN ELECTRICAL CO.LTD				