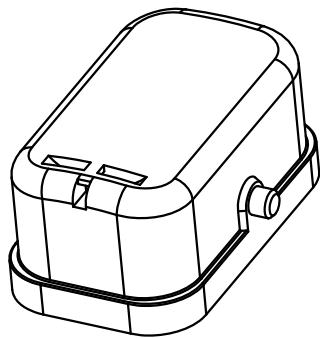
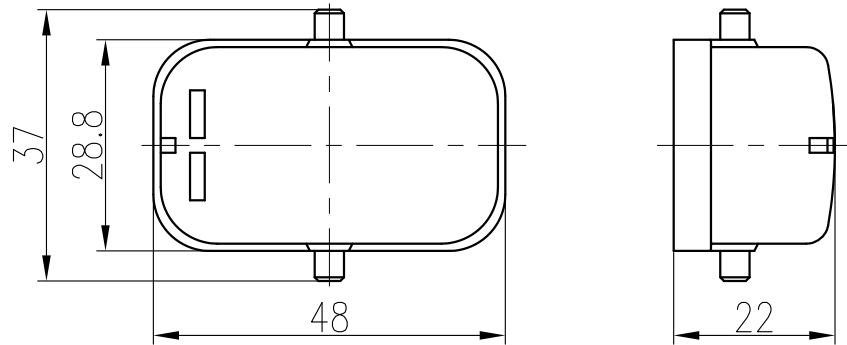


日期/Date
 档案员
 Filing Clerk



技术参数:

- 材料: 聚碳酸酯
- 表面处理: -
- 颜色: RAL 9005 (黑色)
- 温度范围: $-40^{\circ}\text{C} - +125^{\circ}\text{C}$
- 防护等级: IP65 (联锁状态, IEC 60529)
- 出线方向: -
- 出线孔数: -
- 螺纹规格: -

Technical specification:

- Material: polycarbonate
- Surface: -
- Colour: RAL 9005(black)
- Temperature range: $-40^{\circ}\text{C} - +125^{\circ}\text{C}$
- Degree of protection: IP65
(acc.to IEC 60529 for coupled connector)
- Cable entry: -
- No. of cable entries: -
- Thread size: -

						表面处理 Finish		-		图号 Drawing No.		-		
						材料 Material		-		产品代号 Part Code		HC.P-CV-2B/1		
标记 Mark	处数 Number	变更描述/Description			姓名/Name	日期/Date					产品料号 Part No.		1300080108001	
绘图 Drawn	姓名/Name	日期/Date	标准化 Stand.	姓名/Name	日期/Date	比例 Scale	版本 REV.	重量 Weight	数量 Qty.	产品名称 Part Name		-		
审核 Checked	WL KANG	2017.2.16		-	-	1:1	V1.0	8.1g	-					
工艺 Process	-	-	批准 Approved	YY LUO	2017.2.16			All Dimensions in mm Original Size DIN A 4		厦门唯恩电气有限公司 XIAMEN WAIN ELECTRICAL CO.LTD				