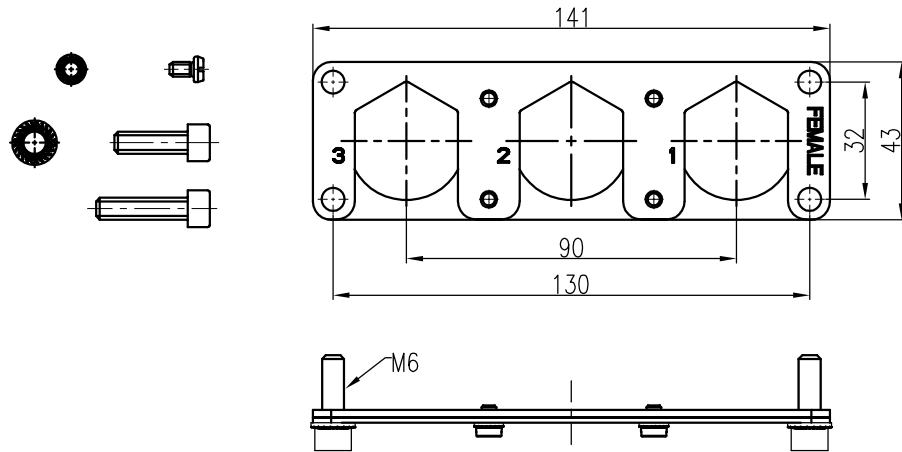


日期/Date
 档案员
 Filing Clerk

1 2 3 4 5 6

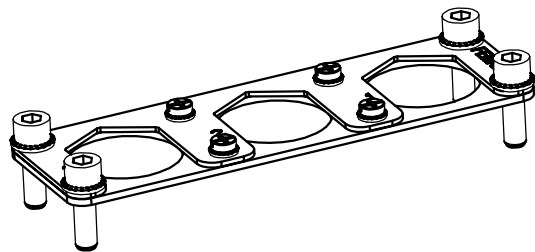


技术参数:

- 插芯数量: 3
- 拧紧力矩:
 - M4固定螺丝: 1.5N·m
 - M6固定螺丝: 10N·m
- 材料: 不锈钢

Technical specification:

- NO. of insters: 3
- Tightening torque:
 - The M4 fixing screws: 1.5N·m
 - The M6 fixing screws: 10N·m
- Material: stainless steel



						表面处理 Finish	-				图号 Drawing No.	-
						材料 Material	-				产品代号 Part Code	HF24B-003C/E-F
标记 Mark	处数 Number	变更描述/Description			姓名 Signature		日期 Date					产品料号 Part No.
	姓名/Name	日期/Date		姓名/Name	日期/Date	比例 Scale	版本 REV.	重量 Weight	数量 Qty.	产品名称 Part Name		
绘图 Drawn	HZ LAN	18.10.2016	标准化 Stand.	-	-	1:2	V1.0	148.3g	-	-		
审核 Checked	ZW WU	18.10.2016								-		
工艺 Process	-	-	批准 Approved	YY LUO	18.10.2016			All Dimensions in mm Original Size DIN A 4		厦门唯恩电气有限公司 XIAMEN WAIN ELECTRICAL CO.LTD		

1 2 3 4 5 6