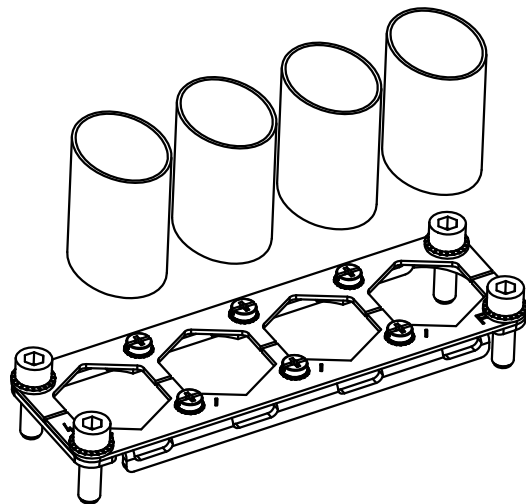


技术参数:

- 插芯数量: 4
- 拧紧力矩:
 - M4固定螺丝: 1.5N·m
 - M6固定螺丝: 10N·m
- 材料: 不锈钢

Technical specification:

- NO. of insters: 4
- Tightening torque:
 - The M4 fixing screws: 1.5N·m
 - The M6 fixing screws: 10N·m
- Material: stainless steel



						表面处理 Finish		-		图号 Drawing No.		-	
						材料 Material		-		产品代号 Part Code		HF24B-004C/E-F	
标记 Mark	处数 Number	变更描述/Description			签名 Signature	日期 Date	比例 Scale		版本 REV.	重量 Weight	数量 Qty.	产品料号 Part No.	
绘图 Drawn	HZ LAN	姓名/Name	日期/Date	标准化 Stand.	-	-	1:2	V1.0	146.9g	-	产品名称 Part Name		-
审核 Checked	ZW WU	姓名/Name	日期/Date								All Dimensions in mm Original Size DIN A 4		
工艺 Process	-			批准 Approved	YY LUO	日期/Date	18.10.2016					厦门唯恩电气有限公司 XIAMEN WAIN ELECTRICAL CO.,LTD	