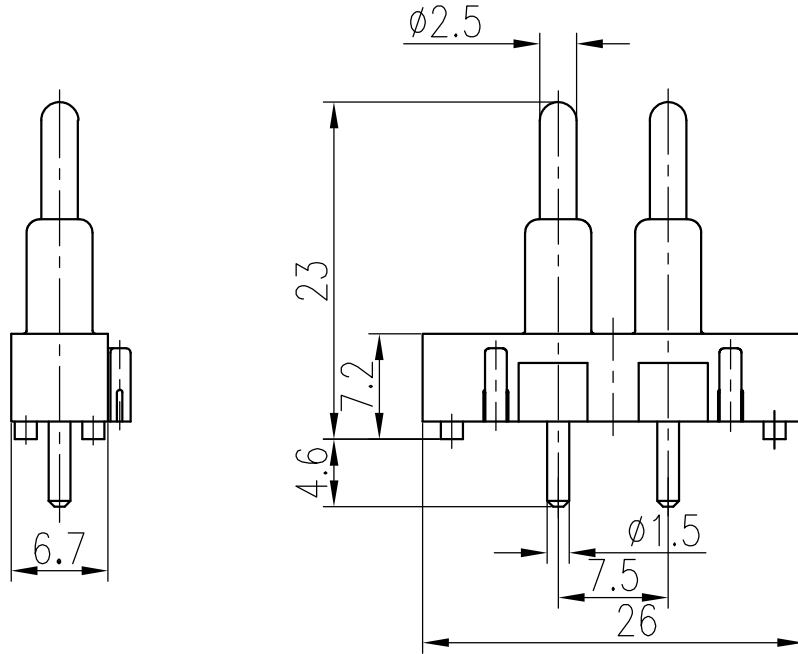


日期/Date
 档案员
 Filing Clerk



技术参数:

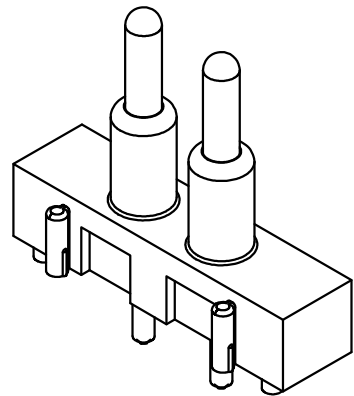
插芯:

- 额定电流: 16A
- 额定电压: 500V
- 额定脉冲电压: 6kV
- 污染等级: 3
- 绝缘阻抗: $>10^{10}\Omega$
- 材料: 聚碳酸酯
- 颜色: RAL 7032 (浅灰色)
- 温度范围: $-40^{\circ}\text{C} - +125^{\circ}\text{C}$
- 依据UL 94的阻燃等级: V0
- 可插拔次数: >500
- 线径范围: $0.5-4\text{mm}^2$

Technical specification:

Inserts:

- Rated current: 16A
- Rated voltage: 500V
- Rated impulse voltage: 6kV
- Pollution degree: 3
- Insulation resistance: $>10^{10}\Omega$
- Material: polycarbonate
- Colour: RAL 7032(light grey)
- Temperature range: $-40^{\circ}\text{C} - +125^{\circ}\text{C}$
- Flammability acc.to UL 94: V0
- Mating cycles: >500
- Wire gauge: $0.5-4\text{mm}^2$



						表面处理 Finish	-		图号 Drawing No.	-
						材料 Material	-		产品代号 Part Code	APT-2E16
标记 Mark	处数 Number	变更描述/Description		签名 Signature	日期 Date				产品料号 Part No.	1980020070001
绘图 Drawn	BQ LUO	姓名/Name	日期/Date	姓名/Name	日期/Date	比例 Scale	版本 REV.	重量 Weight	数量 Qty.	产品名称 Part Name
审核 Checked	P RAO		18.10.2010			1:2	V1.0	3.1g	-	-
工艺 Process	-		-	批准 Approved	YY LIN	All Dimensions in mm Original Size DIN A 4		厦门唯恩电气有限公司 XIAMEN WAIN ELECTRICAL CO.LTD		