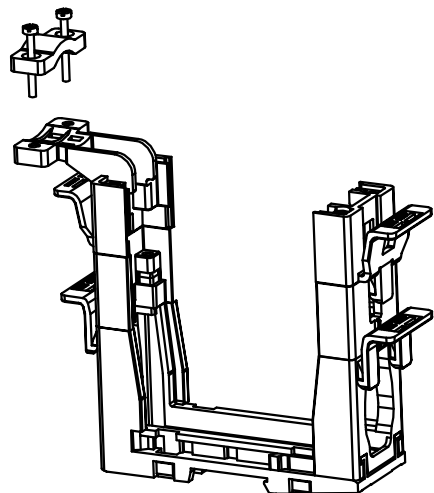
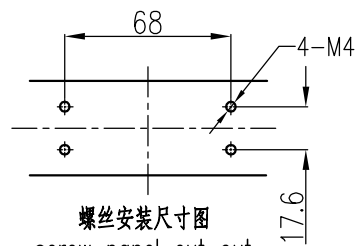
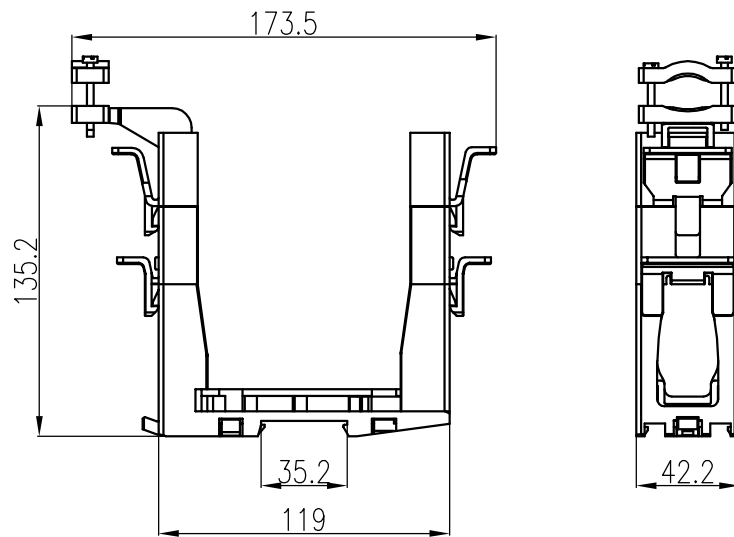


日期/Date
 档案员
 Filing Clerk



技术参数:

- 材料: 聚碳酸酯

Technical specification:

- Material: polycarbonate

						表面处理 Finish	-			图号 Drawing No.	-
						材料 Material	-			产品代号 Part Code	CCAB
标记 Mark	处数 Number	变更描述/Description		签名 Signature	日期 Date		比例 Scale	版本 REV.	重量 Weight	数量 Qty.	产品料号 Part No.
姓名/Name	日期/Date	姓名/Name	日期/Date	姓名/Name	日期/Date	产品名称 Part Name					-
绘图 Drawn	BQ LUO	18.10.2010	标准化 Stand.	-	-	1:3	V1.0	136g	-	厦门唯恩电气有限公司 XIAMEN WAIN ELECTRICAL CO.LTD	
审核 Checked	P RAO	18.10.2010									
工艺 Process	-	-	批准 Approved	YY LIN	18.10.2010	All Dimensions in mm Original Size DIN A 4					