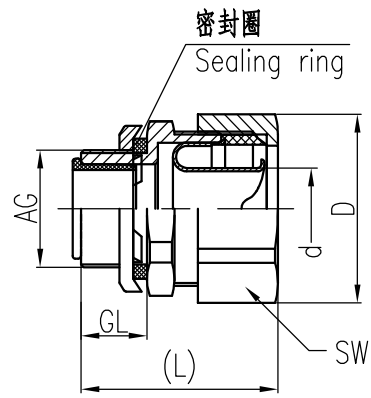
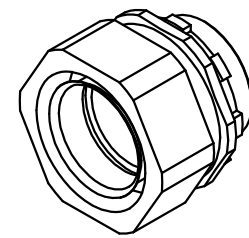


日期/Date
Filing Clerk
档案员

序号 No.	产品名称 Part code	产品料号 Part No.	螺纹规格 AG Thread size	配用软管 d Fits to tubing size	扳手尺寸 SW Wrench size	螺纹长度 GL Thread length	外圆直径 D External diameter	总长 L Total length	重量/Weight g
1	WNC-M16/D10	1021140135003	M16*1.5	10	21.5	8	23.3	28	25.6
2	WNC-M16/D8	1021140135001	M16*1.5	8	21.5	8	23.3	25.5	35
3	WNC-M20/D12	1021140155001	M20*1.5	12	25.5	10	27.5	32	49.6
4	WNC-M20/D12-NBR	1021140155002	M20*1.5	12	25.5	10	27.5	32	35
5	WNC-M24/D15	1021140175001	M24*1.5	15	29.5	12	31.8	35	68.4
6	WNC-M30/D20	1021140385001	M30*2.0	20	35	12.5	37.5	37	108
7	WNC-M32/D20	1021140195005	M32*1.5	20	35	12.5	37.5	37	-
8	WNC-M32/D25	1021140195001	M32*1.5	25	43	15	46	41	103
9	WNC-M33/D25-NBR	1021140395001	M33*2.0	25	42.8	15.5	45.8	41	106
10	WNC-M36/D25	1021140405001	M36*2.0	25	43	15	46	41	115
11	WNC-M40/D32	1021140205001	M40*1.5	32	51.5	15	55	47	148

序号 No.	产品名称 Part code	产品料号 Part No.	螺纹规格 AG Thread size	配用软管 d Fits to tubing size	扳手尺寸 SW Wrench size	螺纹长度 GL Thread length	外圆直径 D External diameter	总长 L Total length	重量/Weight g
1	WNC-PG9/D10	1021140025001	PG9	10	21.5	8.5	23.3	25.5	32
2	WNC-PG11/D10,NBR	1021140035003	PG11	10	21.5	8.5	23.3	25.5	25.8
3	WNC-PG11/D12,NBR	1021140035002	PG11	12	25.5	10	28.5	28	-
4	WNC-PG11/D12	1021140035001	PG11	12	25.5	10	28.5	28	35
5	WNC-PG13.5/D15	1021140045001	PG13.5	15	29.5	11.5	31.8	33	49
6	WNC-PG16/D15	1021140055001	PG16	15	29.5	11.5	31.8	34	48.8
7	WNC-PG16/D15-NBR	1021140055002	PG16	15	29.5	11.5	31.8	34	49.8
8	WNC-PG21/D20	1021140065001	PG21	20	35	13	37.5	37	70.5
9	WNC-PG21/D20-NBR	1021140065002	PG21	20	35	13	37.5	37	70.2
10	WNC-PG29/D25	1021140075001	PG29	25	43	15	46	41	107.2
11	WNC-PG29/D25-NBR	1021140075002	PG29	25	43	15	46	41	108
12	WNC-PG29/D32	1021140075003	PG29	32	50.5	14	55	44	149
13	WNC-PG29/D32-NBR	1021140075004	PG29	32	51.5	14	55	44	137.8
14	WNC-PG36/D32	1021140085003	PG36	32	51.5	14.5	55	45	-
15	WNC-PG36/D32-NBR	1021140085004	PG36	32	51.5	14.5	55	45	158.4
16	WNC-PG36/D38	1021140085001	PG36	38	58.5	16	61.5	47	196
17	WNC-PG42/D38	1021140095001	PG42	38	58.5	15	61.5	47	213
18	WNC-PG48/D51	1021140105001	PG48	51	71	18.5	74	52	300



技术参数:
 - 材料:
 · 主体: 锌合金
 · 密封元件: 丁腈橡胶
 - 表面处理: 镀锌
 - 温度范围: -40℃-100℃, 短时间可以达到120℃
 - 防护等级: IP65(在使用密封圈的情况下)

Technical specification:
 - Material:
 · Body: zinc alloy
 · Sealing: NBR
 - Surface: zinc plated
 - Temperature range: -40℃-100℃, short-term 120℃
 - Degree of protection: IP65(with sealing ring)

表面处理 Finish		-		图号 Drawing No.		-	
材料 Material		-		产品代号 Part Code		WNC-XX/DXX	
比例 Scale		1:1		产品料号 Part No.		-	
版本 REV.		V1.0		产品名称 Part Name		-	
重量 Weight		-		图号 Drawing No.		-	
数量 Qty.		-		产品代号 Part Code		WNC-XX/DXX	
批准 Approved		YY LIN		产品料号 Part No.		-	
日期/Date		18.10.2010		产品名称 Part Name		-	
姓名/Name		YY LIN		图号 Drawing No.		-	
日期/Date		18.10.2010		产品代号 Part Code		WNC-XX/DXX	
姓名/Name		BQ LUO		产品料号 Part No.		-	
日期/Date		18.10.2010		产品名称 Part Name		-	
姓名/Name		P RAO		图号 Drawing No.		-	
日期/Date		18.10.2010		产品代号 Part Code		WNC-XX/DXX	
姓名/Name		-		产品料号 Part No.		-	
日期/Date		-		产品名称 Part Name		-	
姓名/Name		-		图号 Drawing No.		-	
日期/Date		-		产品代号 Part Code		WNC-XX/DXX	
姓名/Name		-		产品料号 Part No.		-	
日期/Date		-		产品名称 Part Name		-	
姓名/Name		-		图号 Drawing No.		-	
日期/Date		-		产品代号 Part Code		WNC-XX/DXX	
姓名/Name		-		产品料号 Part No.		-	
日期/Date		-		产品名称 Part Name		-	
姓名/Name		-		图号 Drawing No.		-	
日期/Date		-		产品代号 Part Code		WNC-XX/DXX	
姓名/Name		-		产品料号 Part No.		-	
日期/Date		-		产品名称 Part Name		-	
姓名/Name		-		图号 Drawing No.		-	
日期/Date		-		产品代号 Part Code		WNC-XX/DXX	
姓名/Name		-		产品料号 Part No.		-	
日期/Date		-		产品名称 Part Name		-	
姓名/Name		-		图号 Drawing No.		-	
日期/Date		-		产品代号 Part Code		WNC-XX/DXX	
姓名/Name		-		产品料号 Part No.		-	
日期/Date		-		产品名称 Part Name		-	
姓名/Name		-		图号 Drawing No.		-	
日期/Date		-		产品代号 Part Code		WNC-XX/DXX	
姓名/Name		-		产品料号 Part No.		-	
日期/Date		-		产品名称 Part Name		-	
姓名/Name		-		图号 Drawing No.		-	
日期/Date		-		产品代号 Part Code		WNC-XX/DXX	
姓名/Name		-		产品料号 Part No.		-	
日期/Date		-		产品名称 Part Name		-	
姓名/Name		-		图号 Drawing No.		-	
日期/Date		-		产品代号 Part Code		WNC-XX/DXX	
姓名/Name		-		产品料号 Part No.		-	
日期/Date		-		产品名称 Part Name		-	
姓名/Name		-		图号 Drawing No.		-	
日期/Date		-		产品代号 Part Code		WNC-XX/DXX	
姓名/Name		-		产品料号 Part No.		-	
日期/Date		-		产品名称 Part Name		-	
姓名/Name		-		图号 Drawing No.		-	
日期/Date		-		产品代号 Part Code		WNC-XX/DXX	
姓名/Name		-		产品料号 Part No.		-	
日期/Date		-		产品名称 Part Name		-	
姓名/Name		-		图号 Drawing No.		-	
日期/Date		-		产品代号 Part Code		WNC-XX/DXX	
姓名/Name		-		产品料号 Part No.		-	
日期/Date		-		产品名称 Part Name		-	
姓名/Name		-		图号 Drawing No.		-	
日期/Date		-		产品代号 Part Code		WNC-XX/DXX	
姓名/Name		-		产品料号 Part No.		-	
日期/Date		-		产品名称 Part Name		-	
姓名/Name		-		图号 Drawing No.		-	
日期/Date		-		产品代号 Part Code		WNC-XX/DXX	
姓名/Name		-		产品料号 Part No.		-	
日期/Date		-		产品名称 Part Name		-	
姓名/Name		-		图号 Drawing No.		-	
日期/Date		-		产品代号 Part Code		WNC-XX/DXX	
姓名/Name		-		产品料号 Part No.		-	
日期/Date		-		产品名称 Part Name		-	
姓名/Name		-		图号 Drawing No.		-	
日期/Date		-		产品代号 Part Code		WNC-XX/DXX	
姓名/Name		-		产品料号 Part No.		-	
日期/Date		-		产品名称 Part Name		-	
姓名/Name		-		图号 Drawing No.		-	
日期/Date		-		产品代号 Part Code		WNC-XX/DXX	
姓名/Name		-		产品料号 Part No.		-	
日期/Date		-		产品名称 Part Name		-	
姓名/Name		-		图号 Drawing No.		-	
日期/Date		-		产品代号 Part Code		WNC-XX/DXX	
姓名/Name		-		产品料号 Part No.		-	
日期/Date		-		产品名称 Part Name		-	
姓名/Name		-		图号 Drawing No.		-	
日期/Date		-		产品代号 Part Code		WNC-XX/DXX	
姓名/Name		-		产品料号 Part No.		-	
日期/Date		-		产品名称 Part Name		-	
姓名/Name		-		图号 Drawing No.		-	
日期/Date		-		产品代号 Part Code		WNC-XX/DXX	
姓名/Name		-		产品料号 Part No.		-	
日期/Date		-		产品名称 Part Name		-	
姓名/Name		-		图号 Drawing No.		-	
日期/Date		-		产品代号 Part Code		WNC-XX/DXX	
姓名/Name		-		产品料号 Part No.		-	
日期/Date		-		产品名称 Part Name		-	
姓名/Name		-		图号 Drawing No.		-	
日期/Date		-		产品代号 Part Code		WNC-XX/DXX	
姓名/Name		-		产品料号 Part No.		-	
日期/Date		-		产品名称 Part Name		-	
姓名/Name		-		图号 Drawing No.		-	
日期/Date		-		产品代号 Part Code		WNC-XX/DXX	
姓名/Name		-		产品料号 Part No.		-	
日期/Date		-		产品名称 Part Name		-	
姓名/Name		-		图号 Drawing No.		-	
日期/Date		-		产品代号 Part Code		WNC-XX/DXX	
姓名/Name		-		产品料号 Part No.		-	
日期/Date		-		产品名称 Part Name		-	
姓名/Name		-		图号 Drawing No.		-	
日期/Date		-		产品代号 Part Code		WNC-XX/DXX	
姓名/Name		-		产品料号 Part No.		-	
日期/Date		-		产品名称 Part Name		-	
姓名/Name		-		图号 Drawing No.		-	
日期/Date		-		产品代号 Part Code		WNC-XX/DXX	
姓名/Name		-		产品料号 Part No.		-	
日期/Date		-		产品名称 Part Name		-	
姓名/Name		-		图号 Drawing No.		-	
日期/Date		-		产品代号 Part Code		WNC-XX/DXX	
姓名/Name		-		产品料号 Part No.		-	
日期/Date		-		产品名称 Part Name		-	
姓名/Name		-		图号 Drawing No.		-	
日期/Date		-		产品代号 Part Code		WNC-XX/DXX	
姓名/Name		-		产品料号 Part No.		-	
日期/Date		-		产品名称 Part Name		-	
姓名/Name		-		图号 Drawing No.		-	
日期/Date		-		产品代号 Part Code		WNC-XX/DXX	
姓名/Name		-		产品料号 Part No.		-	
日期/Date		-		产品名称 Part Name		-	
姓名/Name		-		图号 Drawing No.		-	
日期/Date		-		产品代号 Part Code		WNC-XX/DXX	
姓名/Name		-		产品料号 Part No.		-	
日期/Date		-		产品名称 Part Name		-	
姓名/Name		-		图号 Drawing No.		-	
日期/Date		-		产品代号 Part Code		WNC-XX/DXX	
姓名/Name		-		产品料号 Part No.		-	
日期/Date		-		产品名称 Part Name		-	
姓名/Name		-		图号 Drawing No.		-	
日期/Date		-		产品代号 Part Code		WNC-XX/DXX	
姓名/Name		-		产品料号 Part No.		-	
日期/Date		-		产品名称 Part Name		-	
姓名/Name		-		图号 Drawing No.		-	
日期/Date		-		产品代号 Part Code		WNC-XX/DXX	
姓名/Name		-		产品料号 Part No.		-	
日期/Date		-		产品名称 Part Name		-	
姓名/Name		-		图号 Drawing No.		-	
日期/Date		-		产品代号 Part Code		WNC-XX/DXX	
姓名/Name		-		产品料号 Part No.		-	
日期/Date		-		产品名称 Part Name		-	
姓名/Name		-		图号 Drawing No.		-	
日期/Date		-		产品代号 Part Code		WNC-XX/DXX	
姓名/Name		-		产品料号 Part No.		-	
日期/Date		-		产品名称 Part Name		-	
姓名/Name		-		图号 Drawing No.		-	
日期/Date		-		产品代号 Part Code		WNC-XX/DXX	
姓名/Name		-		产品料号 Part No.		-	
日期/Date		-		产品名称 Part Name		-	
姓名/Name		-		图号 Drawing No.		-	
日期/Date		-		产品代号 Part Code		WNC-XX/DXX	
姓名/Name		-		产品料号 Part No.		-	
日期/Date		-		产品名称 Part Name		-	
姓名/Name		-		图号 Drawing No.		-	
日期/Date		-		产品代号 Part Code		WNC-XX/DXX	
姓名/Name		-		产品料号 Part No.		-	
日期/Date		-		产品名称 Part Name		-	
姓名/Name		-		图号 Drawing No.		-	
日期/Date		-		产品代号 Part Code		WNC-XX/DXX	
姓名/Name		-		产品料号 Part No.		-	
日期/Date		-		产品名称 Part Name		-	
姓名/Name		-		图号 Drawing No.			