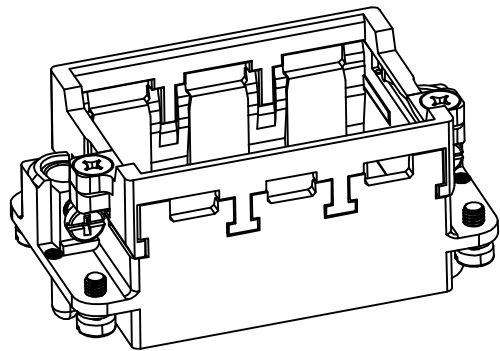
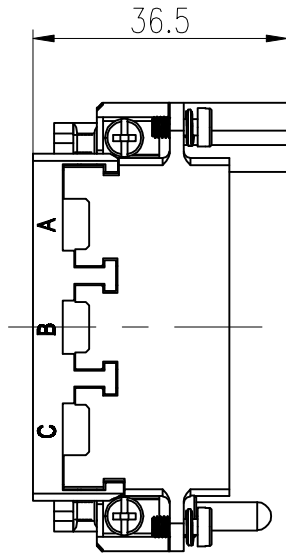
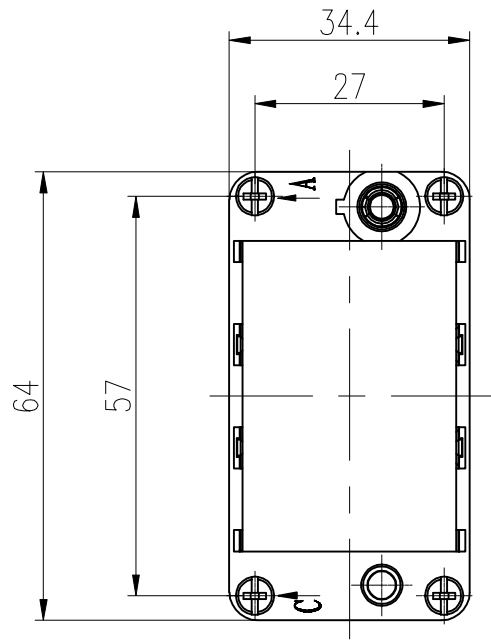


日期/Date  
 审核/Checked  
 工艺/Process



**技术参数:**

- 模块数量: 3
- 接地线:
  - 功率线: 4-10mm<sup>2</sup>(12-8 AWG)
  - 信号线: 1-2.5mm<sup>2</sup>(18-14 AWG)
- 材料: 压铸锌
- 温度范围: -40℃ - +125℃
- 可插拔次数: >500

Technical specification:

- No. of module: 3
- Wire gauge(PE contact):
  - Power side: 4-10mm<sup>2</sup>(12-8 AWG)
  - Signal side: 1-2.5mm<sup>2</sup>(18-14 AWG)
- Material: zinc die-cast
- Temperature range: -40℃ - +125℃
- Mating cycles: >500

				表面处理 Finish				-		图号 Drawing No.		-	
				材料 Material				-		产品代号 Part Code		HF10B-NUA3	
标记 Mark	数量 Number	变更描述/Description		姓名 Signature	日期 Date					产品料号 Part No.		1290100001004	
绘图 Drawn	姓名/Name	日期/Date	标准化 Stand.	姓名/Name	日期/Date	比例 Scale	版本 REV.	重量 Weight	数量 Qty.	产品名称 Part Name		-	
审核 Checked	P RAO	12.01.2019				1:1	V1.1	64g	-				
工艺 Process	-	-	批准 Approved	HQ ZHANG	12.01.2019			All Dimensions in mm Original Size DIN A 4				厦门唯恩电气有限公司 XIAMEN WAIN ELECTRICAL CO.LTD	