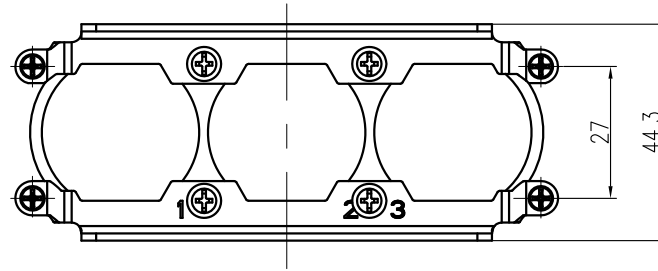
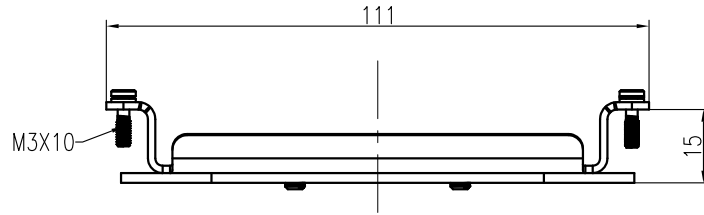


日期/Date
 档案员
 Filing Clerk

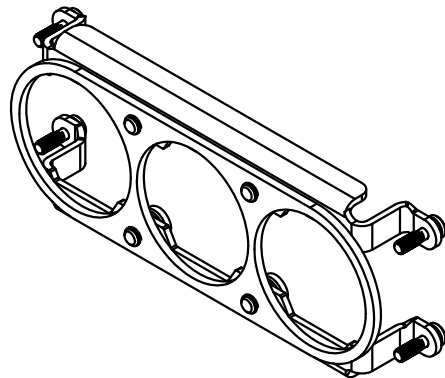


技术参数:

- 插芯数量: -
- 拧紧力矩:
· M3固定螺丝: 0.5N·m
- 材料: 不锈钢

Technical specification:

- NO. of insters: -
- Tightening torque:
· The M3 fixing screws: 0.5N·m
- Material: stainless steel



						表面处理 Finish		-		图号 Drawing No.	-
						材料 Material		-		产品代号 Part Code	HF24B-003C
标记 Mark	处数 Number	变更描述/Description		签名 Signature	日期 Date	比例 Scale		版本 REV.	重量 Weight	数量 Qty.	产品料号 Part No.
绘图 Drawn	SY JI	姓名/Name	日期/Date	姓名/Name	日期/Date	1:1	V1.1	59g	-	-	产品名称 Part Name
审核 Checked	HZ LAN	19.10.2017	标准化 Stand.	-	-	All Dimensions in mm Original Size DIN A 4		厦门唯恩电气有限公司 XIAMEN WAIN ELECTRICAL CO.,LTD			
工艺 Process	-	-	批准 Approved	YY LUO	19.10.2017						