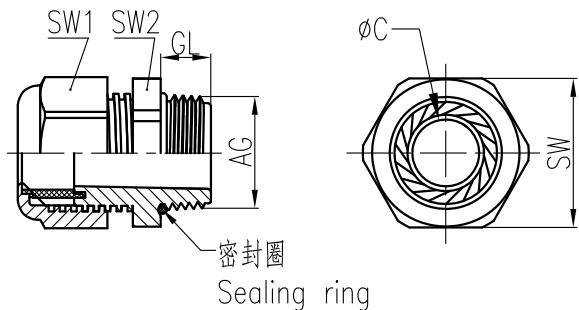
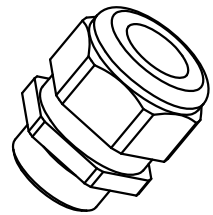


M公制螺纹/Metric Thread									
序号 No.	产品名称 Part code	产品料号 Part No.	螺纹规格 Thread size	扳手尺寸SW1 Wrench size	扳手尺寸SW2 Wrench size	卡口范围ØC Clamping range	螺纹外径AG Thread diameter	螺纹长度GL Thread length	重量/Weight g
1	WNAP-M12G(D3-6.5)	1021080112001	M12*1.5	15	15	3-6.5	12	8	3.6
2	WNAP-M16G(D4-8)	1021080132001	M16*1.5	19	19	4-8	16	8	6.2
3	WNAP-M20G(D6-12)	1021080152001	M20*1.5	24	23.5	6-12	20	10	10
4	WNAP-M20G(D5-10)	1021080152003	M20*1.5	24	23.5	5-10	20	10	10.3
5	WNAP-M22G(D8-14)	1021080162001	M22*1.5	27	27	8-14	22	10	13
6	WNAP-M25G(D13-18)	1021080182001	M25*1.5	33	32.5	13-18	25	11	19
7	WNAP-M32G(D18-25)	1021080192001	M32*1.5	42	42	18-25	32	11	38
8	WNAP-M40G(D22-32)	1021080202001	M40*1.5	52	51	22-32	40	13	65
9	WNAP-M50G(D31-38)	1021080462001	M50*1.5	60	60	31-38	50	13	80
10	WNAP-M63G(D37-44)	1021080482001	M63*1.5	65	67	37-44	63	14	102

PG制螺纹/PG Thread									
序号 No.	产品名称 Part code	产品料号 Part No.	螺纹规格 Thread size	扳手尺寸SW1 Wrench size	扳手尺寸SW2 Wrench size	卡口范围ØC Clamping range	螺纹外径AG Thread diameter	螺纹长度GL Thread length	重量/Weight g
1	WNAP-PG7G(D3-6.5)	1021080012001	PG7	15	15	3-6.5	12.5	8	6.2
2	WNAP-PG9G(D4-8)	1021080022001	PG9	19	19	4-8	15.2	8	8
3	WNAP-PG11G(D5-10)	1021080032001	PG11	22	22	5-10	18.6	8	12.8
4	WNAP-PG13.5G(D6-12)	1021080042001	PG13.5	24	24	6-12	20.4	10	20.5
5	WNAP-PG16G(D8-14)	1021080052001	PG16	27	27	8-14	22.5	10	23
6	WNAP-PG21G(D13-18)	1021080062001	PG21	33	33	13-18	28.3	11	24
7	WNAP-PG29G(D18-25)	1021080072001	PG29	42	42	18-25	37	11	26
8	WNAP-PG36G(D22-32)	1021080082001	PG36	53	52	22-32	47	13	69.3
9	WNAP-PG42G(D32-38)	1021080092001	PG42	59.5	59.5	32-38	54	15.2	84.5
10	WNAP-PG48G(D37-44)	1021080102001	PG48	65	65	37-44	59.3	14	93



技术参数:
 - 材料:
 · 主体: 尼龙
 · 密封元件: 丁腈橡胶
 - 温度范围: -40°C-100°C, 短时间可以达到120°C
 - 防护等级: IP68 (在使用O型圈的情况下)

Technical specification:
 - Material:
 · Body: Nylon
 · Sealing: NBR
 - Temperature range: -40°C-100°C, short-term 120°C
 - Degree of protection: IP68(with O-sealing)

表面处理 Finish		-		图号 Drawing No.		-	
材料 Material		-		产品代号 Part Code		WNAP-XXG	
比例 Scale		1:1		产品料号 Part No.		-	
版本 REV.		V1.2		产品名称 Part Name		-	
重量 Weight		-		All Dimensions in mm Original Size DIN A 4 厦门唯恩电气有限公司 XIAMEN WAIN ELECTRICAL CO.LTD			
数量 Qty.		-					
标记 Mark	处数 Number	变更描述/Description		姓名/Name	日期/Date	姓名/Name	日期/Date
绘图 Drawn	YL YE	25.02.2019	标准化 Stand.	-	-	-	-
审核 Checked	HZ LAN	25.02.2019					
工艺 Process	-	-	批准 Approved	HQ ZHANG	25.02.2019		