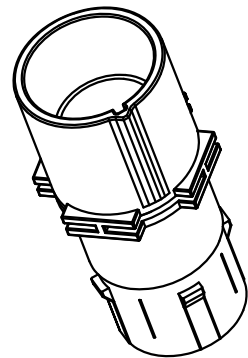
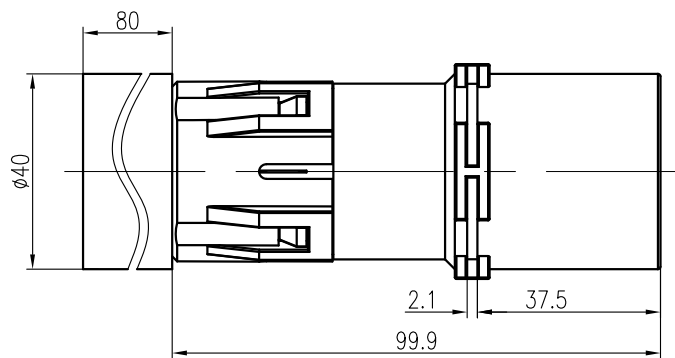
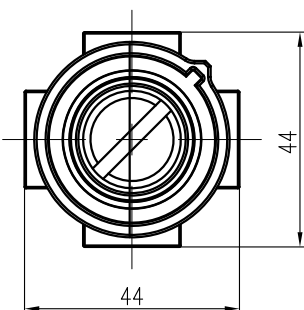


日期/Date  
 档案员  
 Filing Clerk



技术参数:  
 插芯:  
 - 插针数: 1  
 - 额定电流:  
   · 不带适配器: 650A  
 - 额定电压:  
   · 不带适配器: 2000V  
   · 带适配器: 4000V  
 - 额定脉冲电压:  
   · 不带适配器: 12kV  
   · 带适配器: 18kV  
 - 污染等级: 3  
 - 绝缘阻抗:  $>10^{10}\Omega$   
 - 材料: 聚酰胺  
 - 颜色: RAL 9002 (灰白色)  
 - 温度范围:  $-40^{\circ}\text{C} - +125^{\circ}\text{C}$   
 - 依据UL 94的阻燃等级: V0  
 - 可插拔次数:  $>500$   
 插针:  
 - 接线方式: 冷压连接  
 - 材料: 铜合金  
 - 表面处理: 镀银  
 - 接触电阻:  $<0.3\text{m}\Omega$   
 - 线径范围:  $240\text{mm}^2$   
 - 最大电缆直径: 32mm  
 - 压力要求: 130kN  
 - 工具:  
   · 液压钳: TL05  
 固定框架:  
 - 材料: 不锈钢  
 - 外壳固定螺丝的拧紧力矩:  $0.5\text{N}\cdot\text{m}$

Technical specification:  
 Insters:  
 - No. of contact: 1  
 - Rated current:  
   · Without adapter: 650A  
 - Rated voltage:  
   · Without adapter: 2000V  
   · With adapter: 4000V  
 - Rated impulse voltage:  
   · Without adapter: 12kV  
   · With adapter: 18kV  
 - Pollution degree: 3  
 - Insulation resistance:  $>10^{10}\Omega$   
 - Material: polyamide  
 - Colour: RAL 9002(light white)  
 - Temperature range:  $-40^{\circ}\text{C} - +125^{\circ}\text{C}$   
 - Flammability acc.to UL 94: V0  
 - Mating cycles:  $>500$   
 Contacts:  
 - Terminal: crimp terminal  
 - Material: copper alloy  
 - Surface: hard-silver plated  
 - Contact resistance:  $<0.3\text{m}\Omega$   
 - Wire gauge:  $240\text{mm}^2$   
 - Max. cable diameter: 32mm  
 - Pressing force requirement: 130kN  
 - Tools:  
   · Manual hydraulic clamp: TL05  
 Frame:  
 - Material: stainless steel  
 - Tightening torque of the fixing screws:  $0.5\text{N}\cdot\text{m}$

						表面处理 Finish		-		图号 Drawing No.		-		
						材料 Material		-		产品代号 Part Code		HC650-MC		
标记 Mark	处数 Number	变更描述/Description			签名 Signature	日期 Date					产品料号 Part No.		1310010100201	
	姓名/Name	日期/Date		姓名/Name	日期/Date	比例 Scale	版本 REV.	重量 Weight	数量 Qty.	产品名称 Part Name		-		
绘图 Drawn	BQ LUO	15.03.2019	标准化 Stand.	-	-	2:3	V1.2	64g	-					
审核 Checked	HZ LAN	15.03.2019												
工艺 Process	-	-	批准 Approved	HQ ZHANG	15.03.2019	All Dimensions in mm Original Size DIN A 4				厦门唯恩电气有限公司 XIAMEN WAIN ELECTRICAL CO.,LTD				