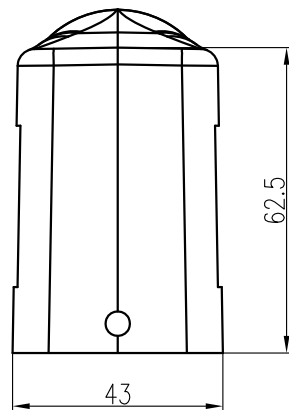
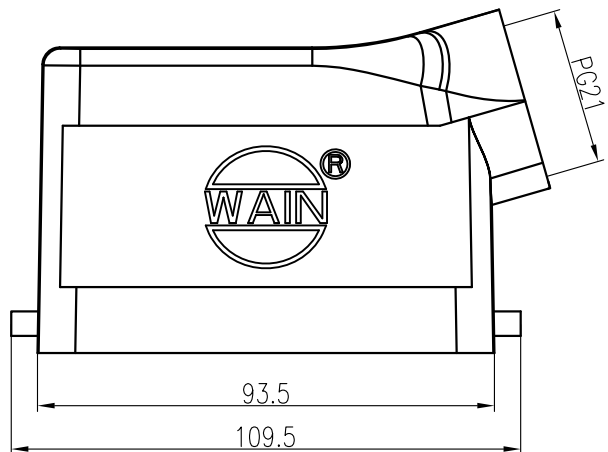


日期/Date
档案员
Filing Clerk

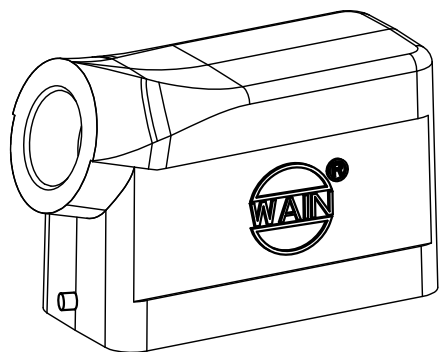



技术参数:

- 材料: 压铸铝
- 表面处理: 粉末喷涂
- 颜色: RAL 7037 (灰色)
- 温度范围: $-40^{\circ}\text{C} - +125^{\circ}\text{C}$
- 防护等级: IP65 (联锁状态, IEC 60529)
- 出线方向: 侧出线
- 出线孔数: 1
- 螺纹规格: PG21

Technical specification:

- Material: aluminium die-cast
- Surface: powder-coated
- Colour: RAL 7037(grey)
- Temperature range: $-40^{\circ}\text{C} - +125^{\circ}\text{C}$
- Degree of protection: IP65
(acc.to IEC 60529 for coupled connector)
- Cable entry: side entry
- No. of cable entries: 1
- Thread size: PG21



						表面处理 Finish		-		图号 Drawing No.		-		
						材料 Material		-		产品代号 Part Code		H16B-SE-2B-PG21		
标记 Mark	处数 Number	变更描述/Description			姓名/Name	日期/Date					产品料号 Part No.		1110165151011	
		姓名/Name	日期/Date		姓名/Name	日期/Date	比例 Scale	版本 REV.	重量 Weight	数量 Qty.	产品名称 Part Name			
绘图 Drawn	YL YE	08.04.2019	标准化 Stand.	-	-		2:3	V1.1	205g	-	-			
审核 Checked	HZ LAN	08.04.2019												
工艺 Process	-	-	批准 Approved	HQ ZHANG	08.04.2019							 厦门唯恩电气有限公司 XIAMEN WAIN ELECTRICAL CO.LTD		