

日期/Date

档案员  
Filing Clerk

1

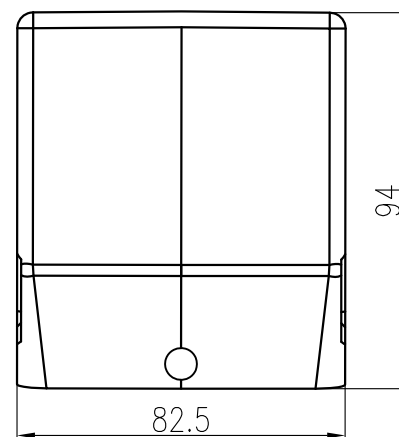
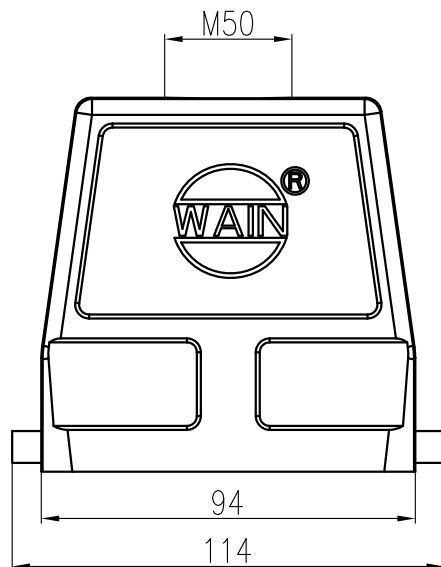
2

3

4

5

6

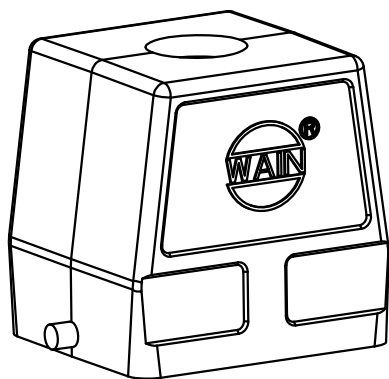



技术参数:

- 材料: 压铸铝
- 表面处理: 粉末喷涂
- 颜色: RAL 7037 (灰色)
- 温度范围:  $-40^{\circ}\text{C} - +125^{\circ}\text{C}$
- 防护等级: IP65 (联锁状态, IEC 60529)
- 出线方向: 顶出线
- 出线孔数: 1
- 螺纹规格: M50

Technical specification:

- Material: aluminium die-cast
- Surface: corrosion resistant
- Colour: RAL 7037(grey)
- Temperature range:  $-40^{\circ}\text{C} - +125^{\circ}\text{C}$
- Degree of protection: IP65  
(acc.to IEC 60529 for coupled connector)
- Cable entry: top entry
- No. of cable entries: 1
- Thread size: M50



				表面处理 Finish		-		图号 Drawing No.	-
				材料 Material		-		产品代号 Part Code	H32B-TE-2B-M50
标记 Mark	处数 Number	变更描述/Description		签名 Signature	日期 Date			产品料号 Part No.	1110324151006
绘图 Drawn	姓名/Name	日期/Date	标准化 Stand.	姓名/Name	日期/Date	比例 Scale	版本 REV.	重量 Weight	数量 Qty.
审核 Checked	HZ LAN	20.03.2018		-	-	1:2	V1.0	406g	-
工艺 Process	-	-	批准 Approved	YY LUO	20.03.2018	All Dimensions in mm Original Size DIN A 4		 厦门唯恩电气有限公司 XIAMEN WAIN ELECTRICAL CO.LTD	

1

2

3

4

5

6