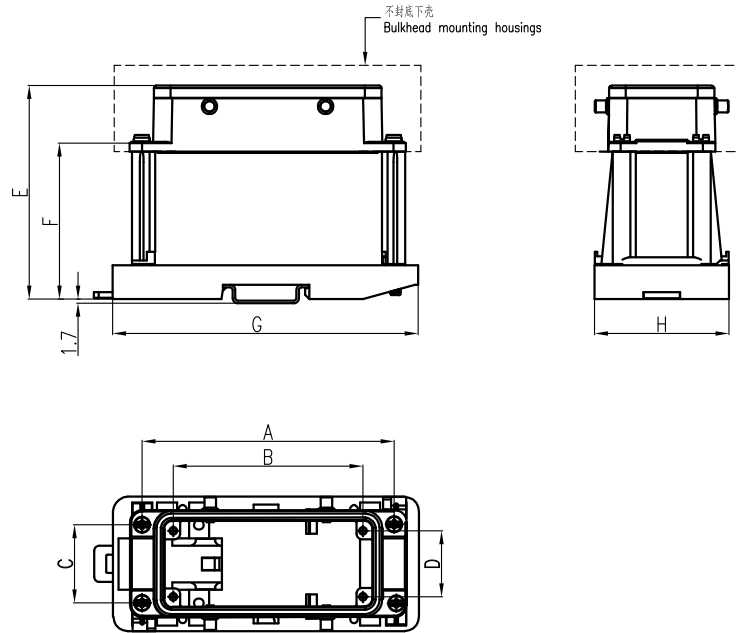


日期/Date	档案员 Filing Clerk	1		2				3		4		5		6	
产品代号 Part Code	产品料号 Part NO.	A	B	C	D	E	F	G							
CC6B-BK	1980020080005	70	44	32	87.3	64.4	125	55							
CC10B-BK	1980020080006	83	57	32	87.3	64.4	125	55							
CC16B-BK	1980020080007	103	77.5	32	87.3	64.4	125	55							
CC24B-BK	1980020080008	130	104	32	87.8	64.4	150	54.5							

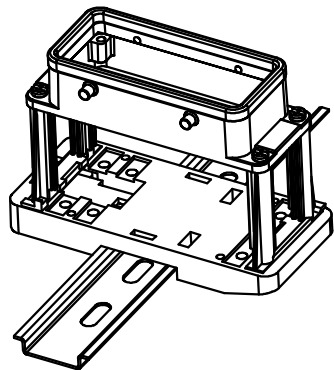



技术参数:

- 材料: 聚碳酸酯

Technical specification:

- Material: polycarbonate



						表面处理 Finish		-		图号 Drawing No.		-	
						材料 Material		-		产品代号 Part Code		CCXXB-BK	
标记 Mark		处数 Number		变更描述/Description		签名 Signature		日期 Date		产品料号 Part No.		-	
姓名/Name		日期/Date		姓名/Name		日期/Date		比例 Scale		版本 REV.		重量 Weight	
BQ LUO		18.10.2010		-		-		1:3		V1.0		141g	
标准化 Stand.										数量 Qty.		-	
审核 Checked		P RAO		18.10.2010						产品名称 Part Name		-	
工艺 Process		-		批准 Approved		YY LIN		18.10.2010		All Dimensions in mm Original Size DIN A 4		 厦门唯恩电气有限公司 XIAMEN WAIN ELECTRICAL CO.LTD	