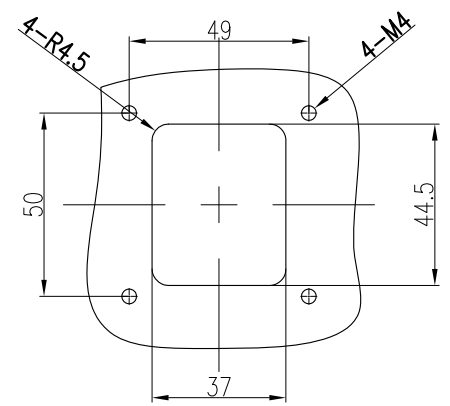
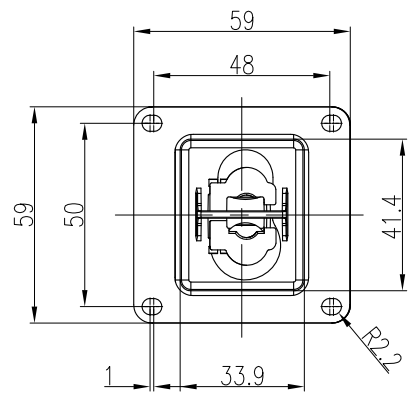
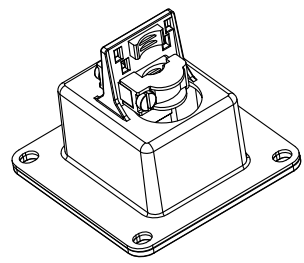
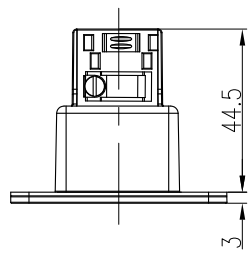


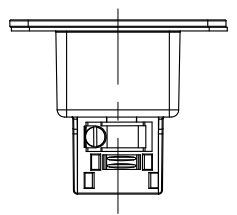
日期/Date  
 档案员  
 Filing Clerk



面板开孔图  
 Panel cut out

- 技术参数:  
 - 材料: 压铸锌  
 - 表面处理: 镀铬涂层  
 - 温度范围: -40℃ - +125℃  
 - 防护等级: IP65  
 - 密封元件: NBR

- Technical specification:  
 - Material: zinc alloy  
 - Surface: Zinc/Chromate Coatings  
 - Temperature range: -40℃ - +125℃  
 - Degree of protection: IP65  
 - Hoods/Housings sealing: NBR



						表面处理 Finish		-		图号 Drawing No.	DW2017022-104
						材料 Material		-		产品代号 Part Code	H2M-2CLP/BK
标记 Mark	处数 Number	变更描述/Description		签名 Signature	日期 Date	比例 Scale		版本 REV.	重量 Weight	数量 Qty.	产品料号 Part No.
绘图 Drawn	LJ ZOU	姓名/Name	日期/Date	姓名/Name	日期/Date	1:2	V2.0	114g	-	-	产品名称 Part Name
审核 Checked	HZ LAN	日期/Date	14.11.2018	标准化 Stand.	-						-
工艺 Process	-	日期/Date	-	批准 Approved	HQ ZHANG	日期/Date	14.11.2018	All Dimensions in mm Original Size DIN A 4		厦门唯恩电气有限公司 XIAMEN WAIN ELECTRICAL CO.,LTD	