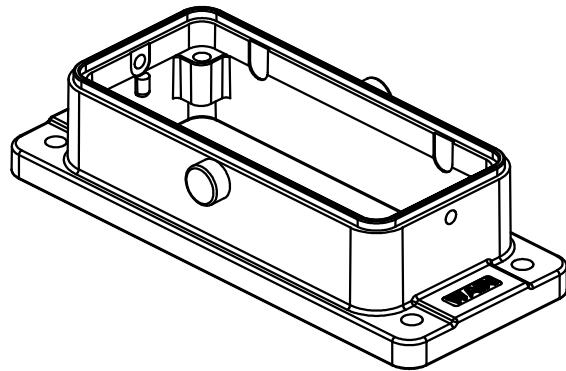


面板开孔图  
 Panel cut out



技术参数:

- 材料: 压铸铝
- 表面处理: 环氧粉末涂料
- 颜色: RAL 9005 (黑色)
- 温度范围: -40℃ - +125℃
- 防护等级: IP67 (联锁状态, IEC 60529)
- 密封元件: FPM
- 出线方向: 底部出线

Technical specification:

- Material: aluminium die-cast
- Surface: corrosion resistant
- Colour: RAL 9005(black)
- Temperature range: -40℃ - +125℃
- Degree of protection: IP67  
(acc.to IEC 60529 for coupled connector)
- Hoods/Housings sealing: FPM
- Cable entry: bottom entry

						表面处理 Finish	-				图号 Drawing No.	-
						材料 Material	-				产品代号 Part Code	W16B-MBK-2B/C
标记 Mark	处数 Number	变更描述/Description		签名 Signature	日期 Date		比例 Scale	版本 REV.	重量 Weight	数量 Qty.	产品料号 Part No.	-
绘图 Drawn	SY JI	18.10.2017	标准化 Stand.	-	-	2:3					V1.0	-
审核 Checked	HZ LAN	18.10.2017										
工艺 Process	-	-	批准 Approved	YY LIN	18.10.2017	All Dimensions in mm Original Size DIN A 4				厦门唯恩电气有限公司 XIAMEN WAIN ELECTRICAL CO.LTD		