

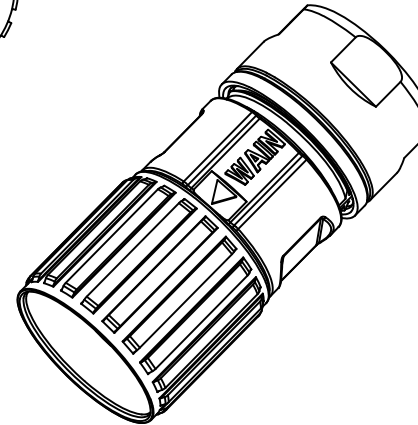
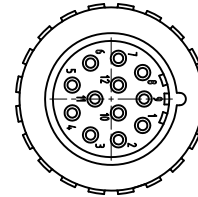
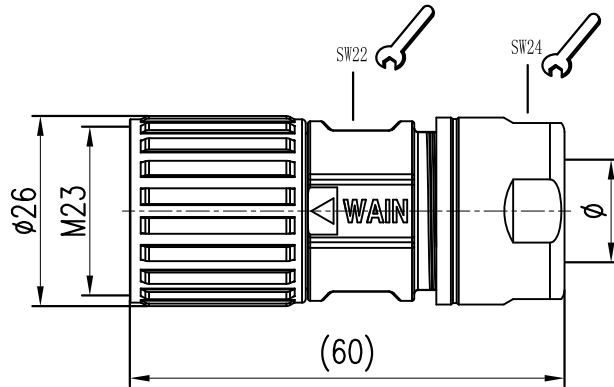
日期/Date
 设计员
 Filing Clerk

- 技术参数:
- 产品系列: MR23
 - 插针数: 12
 - 插针直径(mm) : $\phi 1$
 - 接线范围(mm²/AWG): 0.35-1.0/AWG32-16
 - 接线方式: 冷压连接
 - 额定电流(25℃): 7A
 - 额定电压: 160V
 - 额定脉冲电压: 2.5KV
 - 过电压保护等级: III
 - 污染等级: 3
 - 插针需单独订购。

- 机械参数:
- 外壳材质: 铜合金, 锌合金
 - 外壳表面处理: 镀镍
 - 插芯材质: PBT
 - 密封材质: 氟橡胶
 - 温度范围: -20℃...+130℃
 - 电缆直径: 4.5-14.5mm 屏蔽
 - 插拔次数: >500
 - 防护等级: IP67

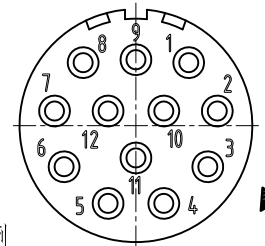
- Technical specification:
- Series: MR23
 - Number of contacts: 12
 - Contact diameter(mm): $\phi 1$
 - Wire gauge(mm²/AWG): 0.03-1.0/AWG32-16
 - Terminal: Crimp
 - Rated current(25℃): 7A
 - Rated voltage: 160V
 - Rated impulse voltage: 2.5KV
 - Overvoltage category: III
 - Pollution degree: 3

- Mechanical specification:
- Material of housing: CuZn,Zinc(GD-Zn)
 - Finish of housing:Nickel-plated
 - Material of Insert:PBT
 - Material of sealing:FPM
 - Temperature range: -20℃...+130℃
 - Cable Outlet: 4.5-14.5mm Shielded
 - Mating cycles: >500
 - Degree of protection: IP67
 - Contact need to be ordered separately.



插针数 Contacts	电缆出口直径 ϕ Cable outlet	产品料号 Cable outlet	型号 Part Code	重量 Weight
12	4.5-8 mm	1810124213001	MR23-012-T-D8-SH	88g
	6-10 mm	1810124213002	MR23-012-T-D10-SH	88g
	9-14.5 mm	1810124213003	MR23-012-T-D14.5-SH	87g

针位排布图
 Contact arrangement



比例
 Scale: 2:1

标记 Mark	处数 Number	变更描述/Description		签名 Signature	日期 Date	表面处理 Finish	-				图号 Drawing No.	-
		姓名/Name	日期/Date	姓名/Name	日期/Date	材料 Material	-				产品代号 Part Code	MR23-012-T-DXX-SH
		姓名/Name	日期/Date	姓名/Name	日期/Date	比例 Scale	版本 REV.	重量 Weight	数量 Qty.	-		
绘图 Drawn	TC CHEN	30.10.2019	标准化 Stand.	-	-	1:1	V1.1	-	-	-		
审核 Checked	QZ XU	30.10.2019								-		
工艺 Process	-	-	批准 Approved	HQ ZHANG	30.10.2019			All Dimensions in mm Original Size DIN A 4			厦门唯恩电气有限公司 XIAMEN WAIN ELECTRICAL CO.LTD	