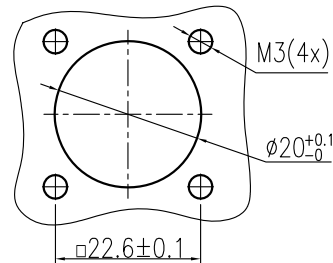


日期/Date	档案员 Filing Clerk
---------	---------------------

插针数 Contacts	产品料号 Cable outlet	型号 Part Code	重量 Weight
6(5+PE)	1660063101002	M23-MC06-BK28	40 g
8(4+3+PE)	1660083101002	M23-MC04/4-BK28	39 g



面板开孔图
Panel cut out

技术参数:

- 产品系列: M23
- 插针数: 6(5+PE) 8(4+3+PE)
- 插针分布: 5+PE 4 3+PE
- 插针直径(mm): $\varnothing 2$ $\varnothing 1$ $\varnothing 2$
- 接线范围(mm²/AWG): 0.1-4.0/28-12 0.03-1.0/32-18 0.1-4.0/28-12
- 接线方式: 冷压连接
- 额定电流(25°C): 30A 9A 30A
- 额定电压: 630V 250V 630V
- 额定脉冲电压: 6KV 4KV 6KV
- 过电压保护等级: III
- 污染等级: 3
- 插针需单独订购.

机械参数:

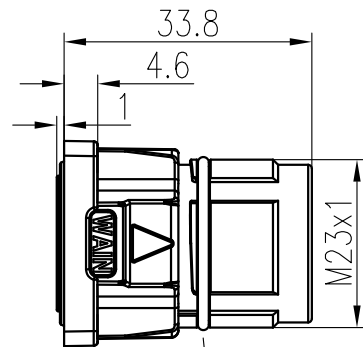
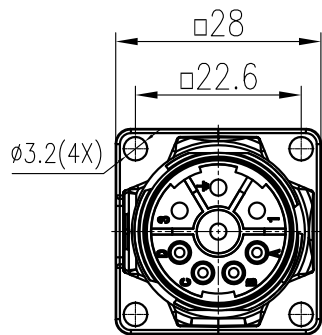
- 外壳材质: 锌合金
- 外壳表面处理: 镀镍
- 插芯材质: 聚酰胺
- 密封材质: 氟橡胶
- 温度范围: -20°C...+130°C
- 插拔次数: >500
- 防护等级: IP67

Technical specification:

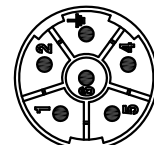
- Series: M23
- Number of contacts: 6(5+PE) 8(4+3+PE)
- Contact arrangement: 5+PE 4 3+PE
- Contact diameter(mm): $\varnothing 2$ $\varnothing 1$ $\varnothing 2$
- Wire gauge(mm²/AWG): 0.1-4.0/28-12 0.03-1.0/32-18 0.1-4.0/28-12
- Terminal:Crimp
- Rated current(25°C): 30A 9A 30A
- Rated voltage: 630V 250V 630V
- Rated impulse voltage: 6KV 4KV 6KV
- Overvoltage category: III
- Pollution degree: 3

Mechanical specification:

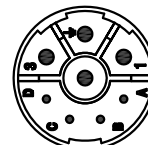
- Material of housing: Zinc(GD-Zn)
- Finish of housing:Nickel-plated
- Material of Insert:Polyamide
- Material of sealing:FPM
- Temperature range: -20°C...+130°C
- Mating cycles: >500
- Degree of protection: IP67
- Contact need to be ordered separately.



防松圈
Vibration protection

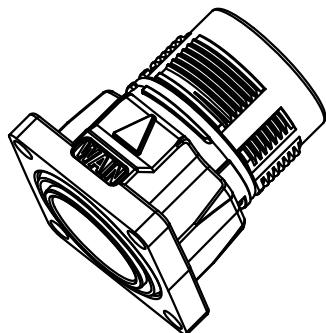


6(5+PE)



8(4+3+PE)

针位排布图
Contact arrangement



				表面处理 Finish		-		图号 Drawing No.		-	
				材料 Material		-		产品代号 Part Code		M23-MCXX-BK28	
标记 Mark	处数 Number	变更描述/Description		签名 Signature	日期 Date			产品料号 Part No.		-	
绘图 Drawn	姓名/Name	日期/Date	标准化 Stand.	姓名/Name	日期/Date	比例 Scale	版本 REV.	重量 Weight	数量 Qty.	产品名称 Part Name	
审核 Checked	Y WANG	30.12.2019		-	-	1:1	V1.1	-	-	-	
工艺 Process	-	-	批准 Approved	HQ ZHANG	30.12.2019	All Dimensions in mm Original Size DIN A 4		厦门唯恩电气有限公司 XIAMEN WAIN ELECTRICAL CO.,LTD			