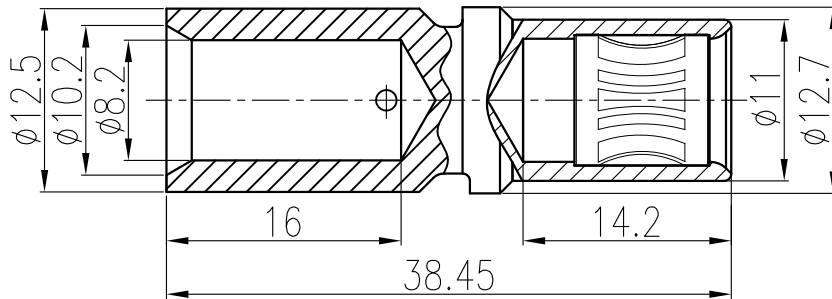


日期/Date  
 档案员  
 Filing Clerk

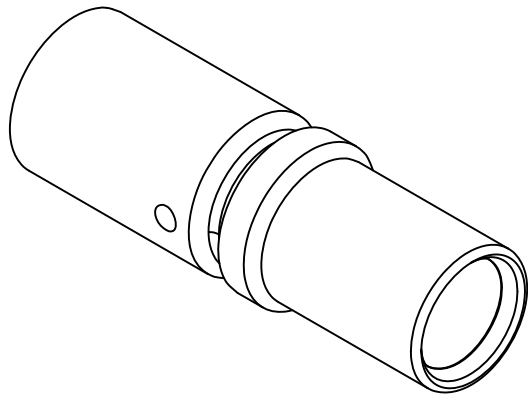


技术参数:

- 材料: 铜合金
- 表面处理: 镀银
- 额定电流: 100A
- 接触电阻:  $\leq 0.3m\Omega$
- 线径范围:  $35mm^2$
- 最大电缆直径: 14mm
- 剥线长度: 16mm
- 可插拔次数:  $\geq 500$
- 电缆绞线标准: IEC 60228-5

Technical specification:

- Material: copper alloy
- Surface: hard-silver plated
- Rated current: 100A
- Contact resistance:  $\leq 0.3m\Omega$
- Wire gauge:  $35mm^2$
- Max. insulation diameter: 14mm
- Stripping length: 16mm
- Mating cycles:  $\geq 500$
- For stranded fine wire acc. to: IEC 60228-5



						表面处理 Finish		-		图号 Drawing No.		-	
						材料 Material		-		产品代号 Part Code		CKSF-35G	
标记 Mark	处数 Number	变更描述/Description			姓名/Name	日期/Date	比例 Scale		版本 REV.	重量 Weight	数量 Qty.	产品料号 Part No.	
绘图 Drawn	BQ LUO	18.10.2010	标准化 Stand.	-	-	2:1	V1.1	21.2g	-	1010261201703			
审核 Checked	P RAO	18.10.2010									产品名称 Part Name		-
工艺 Process	-	-	批准 Approved	YY LIN	18.10.2010					All Dimensions in mm Original Size DIN A 4		厦门唯恩电气有限公司 XIAMEN WAIN ELECTRICAL CO.,LTD	