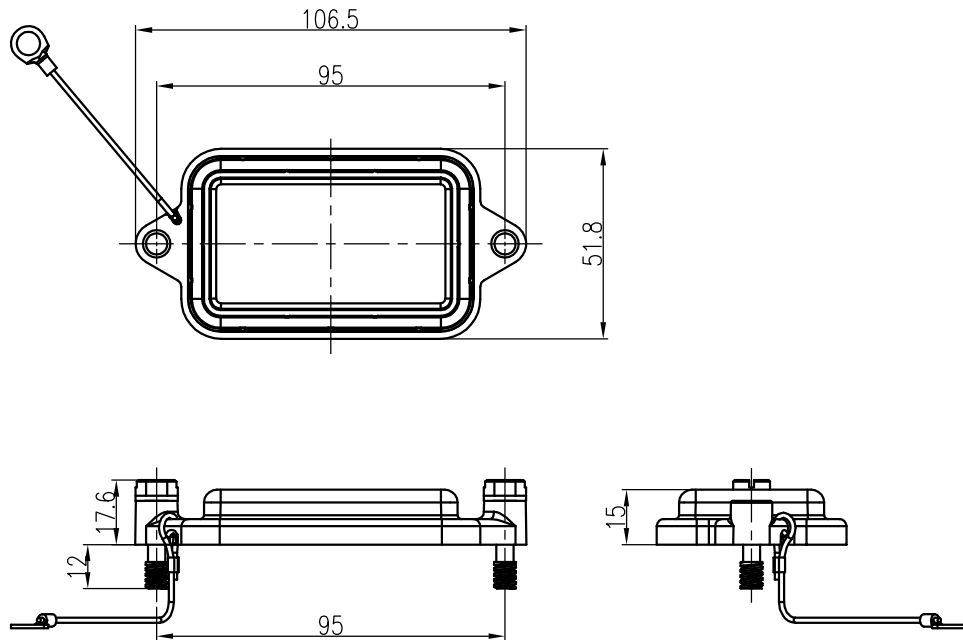


日期/Date
 档案员
 Filing Clerk

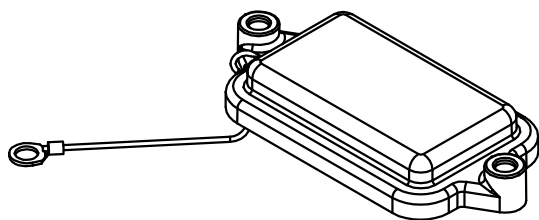



技术参数:

- 材料: 聚碳酸酯
- 颜色: RAL 7032 (灰色)
- 温度范围: $-40^{\circ}\text{C} - +125^{\circ}\text{C}$
- 防护等级: IP68/IP69K

Technical specification:

- Material: polycarbonate
- Colour: RAL 7032(grey)
- Temperature range: $-40^{\circ}\text{C} - +125^{\circ}\text{C}$
- Degree of protection: IP68/IP69K



						表面处理 Finish		-		图号 Drawing No.		-	
						材料 Material		-		产品代号 Part Code		HP10B-CV-2S/2	
标记 Mark		处数 Number		变更描述/Description		签名 Signature		日期 Date		产品料号 Part No.		1150100208002	
		姓名/Name		日期/Date		姓名/Name		日期/Date		比例 Scale		版本 REV.	
绘图 Drawn		YL YE		11.08.2020		标准化 Stand.		-		重量 Weight		40g	
审核 Checked		HZ LAN		11.08.2020						数量 Qty.		-	
工艺 Process		-		-		批准 Approved		HQ ZHANG 11.08.2020		All Dimensions in mm Original Size DIN A 4		 厦门唯恩电气有限公司 XIAMEN WAIN ELECTRICAL CO.LTD	