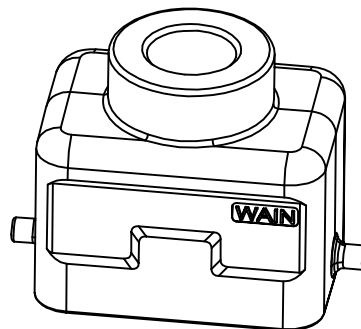
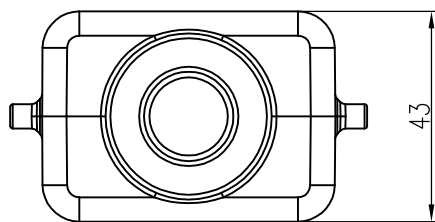
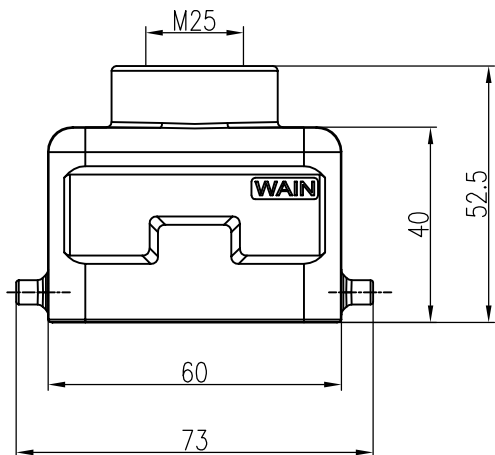


日期/Date  
档案员  
Filing Clerk



技术参数:

- 材料: 压铸铝
- 表面处理: 钝化
- 温度范围:  $-40^{\circ}\text{C} - +125^{\circ}\text{C}$
- 防护等级: IP67 (联锁状态, IEC 60529)
- 出线方向: 顶出线
- 出线孔数: 1
- 螺纹规格: M25

Technical specification:

- Material: aluminium die-cast
- Surface: passivating treatment
- Temperature range:  $-40^{\circ}\text{C} - +125^{\circ}\text{C}$
- Degree of protection: IP67  
(acc.to IEC 60529 for coupled connector)
- Cable entry: top entry
- No. of cable entries: 1
- Thread size: M25

						表面处理 Finish	-				图号 Drawing No.	-
						材料 Material	-				产品代号 Part Code	EMC.W6B-TE-2B-M25
标记 Mark	处数 Number	变更描述/Description		姓名 Signature	日期 Date						产品料号 Part No.	1112064101002
	姓名/Name	日期/Date		姓名/Name	日期/Date	比例 Scale	版本 REV.	重量 Weight	数量 Qty.	产品名称 Part Name		
绘图 Drawn	SY JI	2017.11.13	标准化 Stand.	-	-	3:2	V1.0	-	-	-		
审核 Checked	ZH LAN	2017.11.13								-		
工艺 Process	-	-	批准 Approved	YY LUO	2017.11.13					All Dimensions in mm Original Size DIN A 4		
											厦门唯恩电气有限公司 XIAMEN WAIN ELECTRICAL CO.LTD	