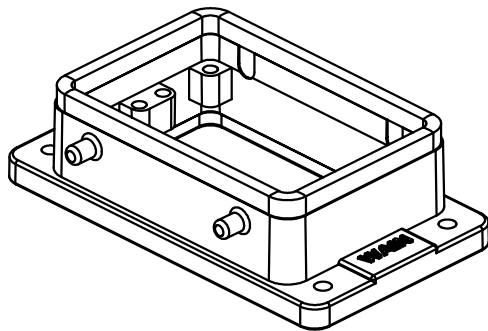


面板开孔图
 panel cut out



技术参数:

- 材料: 压铸铝
- 盖子材料: 压铸铝
- 表面处理: 粉末喷涂
- 颜色: RAL 7037 (灰色)
- 温度范围: -40°C - $+125^{\circ}\text{C}$
- 防护等级: IP67 (联锁状态, IEC 60529)
- 出线方向: 底部出线
- 密封元件: NBR

Technical specification:

- Material: aluminium die-cast
- Material, cover: aluminium die-cast
- Surface: powder-coated
- Colour: RAL 7037 (grey)
- Temperature range: -40°C - $+125^{\circ}\text{C}$
- Degree of protection: IP67
 (acc.to IEC 60529 for coupled connector)
- Cable entry: bottom entry
- Hoods/Housings sealing: NBR

						表面处理 Finish	-			图号 Drawing No.	-
						材料 Material	-			产品代号 Part Code	W32A-BK-4B
标记 Mark	处数 Number	变更描述/Description			签名 Signature	日期 Date	比例 Scale	版本 REV.	重量 Weight	数量 Qty.	产品料号 Part No.
绘图 Drawn	SY JI	07.19.2018	标准化 Stand.	-	-	2:5	V1.0	-g	-	1101323301001	
审核 Checked	HZ LAN	07.19.2018								产品名称 Part Name	
工艺 Process	-	-	批准 Approved	HQ ZHANG	07.19.2018	All Dimensions in mm Original Size DIN A 4				产品名称 Part Name	
										厦门唯恩电气有限公司 XIAMEN WAIN ELECTRICAL CO., LTD.	