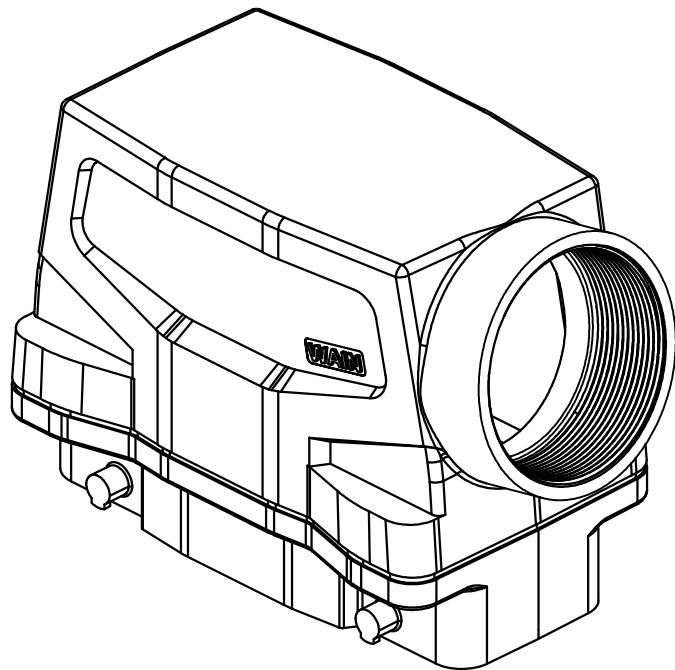


技术参数:

- 材料: 聚酰胺
- 颜色: RAL 9005 (黑色)
- 温度范围: $-40^{\circ}\text{C} - +125^{\circ}\text{C}$
- 防护等级: IP65 (联锁状态, IEC 60529)
- 出线方向: 侧出线
- 出线孔数: 1
- 螺纹规格: M50

Technical specification:

- Material: ployamide
- Colour: RAL 9005(black)
- Temperature range: $-40^{\circ}\text{C} - +125^{\circ}\text{C}$
- Degree of protection: IP65
(acc.to IEC 60529 for coupled connector)
- Cable entry: side entry
- No. of cable entries: 1
- Thread size: M50



						表面处理 Finish	-		图号 Drawing No.	-
						材料 Material	-		产品代号 Part Code	H24B.P-SEH-4B-M50
标记 Mark	处数 Number	变更描述/Description			签名 Signature	日期 Date			产品料号 Part No.	1170245305502
姓名/Name	日期/Date	姓名/Name	日期/Date	比例 Scale	版本 REV.	重量 Weight	数量 Qty.	产品名称 Part Name	H24B.P-SEH-4B-M50, 成品	
绘图 Drawn	SY JI	28.11.2018	标准化 Stand.	-	-	2:3	V1.0	267g	-	
审核 Checked	HZ LAN	28.11.2018								
工艺 Process	-	-	批准 Approved	HQ ZHANG	28.11.2018			All Dimensions in mm Original Size DIN A 4		厦门唯恩电气有限公司 XIAMEN WAIN ELECTRICAL CO.LTD