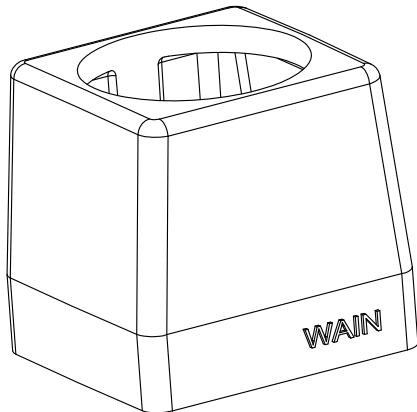
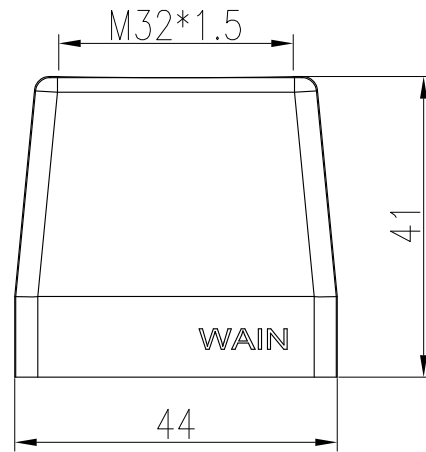
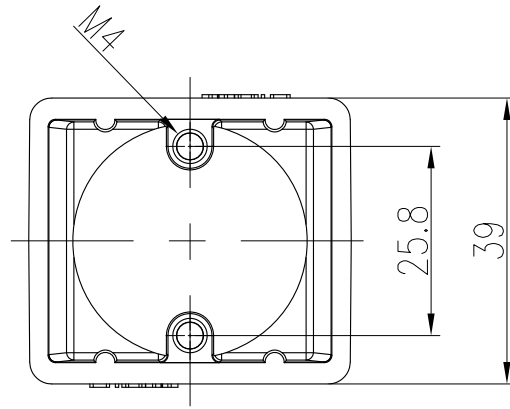


日期/Date
 档案员
 Filing Clerk



技术参数:

- 材料: 压铸铝
- 表面处理: 粉末喷涂
- 颜色: RAL 7037 (灰色)
- 温度范围: $-40^{\circ}\text{C} - +125^{\circ}\text{C}$
- 防护等级: IP65
- 出线方向: 顶出线
- 出线孔数: 1
- 螺纹规格: M32

Technical specification:

- Material: aluminium die-cast
- Surface: powder-coated
- Colour: RAL 7037(grey)
- Temperature range: $-40^{\circ}\text{C} - +125^{\circ}\text{C}$
- Degree of protection: IP65
- Cable entry: top entry
- No. of cable entries: 1
- Thread size: M32

						表面处理 Finish		-		图号 Drawing No.		DW2017022-103	
						材料 Material		-		产品代号 Part Code		H2M-TE-M32	
标记 Mark		处数 Number		变更描述/Description		签名 Signature		日期 Date		产品料号 Part No.		1290024001001	
		姓名/Name		日期/Date		姓名/Name		日期/Date		比例 Scale		版本 REV.	
绘图 Drawn		LJ ZOU		14.06.2017		标准化 Stand.		-		1:1		重量 Weight	
审核 Checked		ZW WU		14.06.2017						V1.0		数量 Qty.	
工艺 Process		-		-		批准 Approved		YY LUO		14.06.2017		All Dimensions in mm Original Size DIN A 4	
										 厦门唯恩电气有限公司 XIAMEN WAIN ELECTRICAL CO.,LTD			