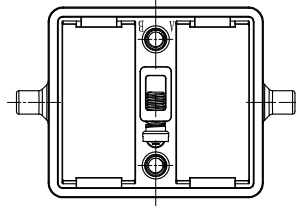
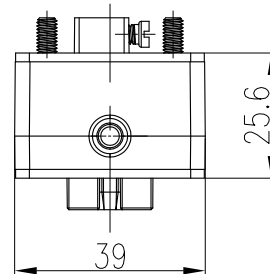
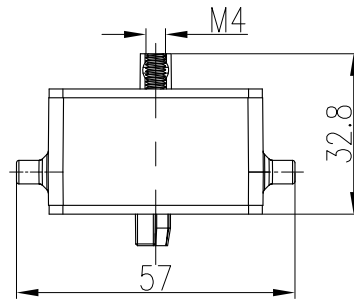
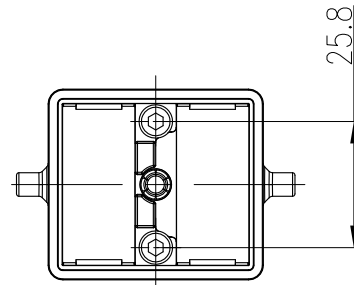
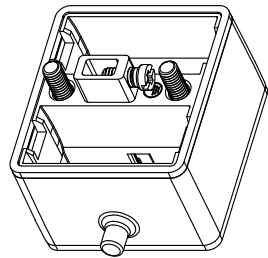


日期/Date
 档案员
 Filing Clerk



技术参数:

- 材料: 压铸铝
- 表面处理: 粉末喷涂
- 颜色: RAL 7037 (灰色)
- 温度范围: -40℃ - +125℃
- 防护等级: IP65
- 密封元件: NBR

Technical specification:

- Material: aluminium die-cast
- Surface: powder-coated
- Colour: RAL 7037(grey)
- Temperature range: -40℃ - +125℃
- Degree of protection: IP65
- Hoods/Housings sealing: NBR

						表面处理 Finish		-		图号 Drawing No.	DW2017022-101
						材料 Material		-		产品代号 Part Code	H2M-MBK-2B
标记 Mark	处数 Number	变更描述/Description		姓名 Signature	日期 Date	比例 Scale		版本 REV.	重量 Weight	数量 Qty.	产品料号 Part No.
绘图 Drawn	LJ ZOU	23.01.2019	标准化 Stand.	-	-	2:3	V1.0	55g	-	-	产品名称 Part Name
审核 Checked	HZ LAN	23.01.2019									
工艺 Process	-	-	批准 Approved	HQ ZHANG	23.01.2019			All Dimensions in mm Original Size DIN A 4		厦门唯恩电气有限公司 XIAMEN WAIN ELECTRICAL CO.,LTD	