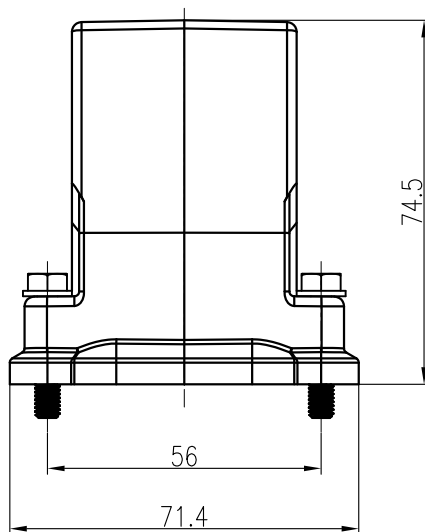
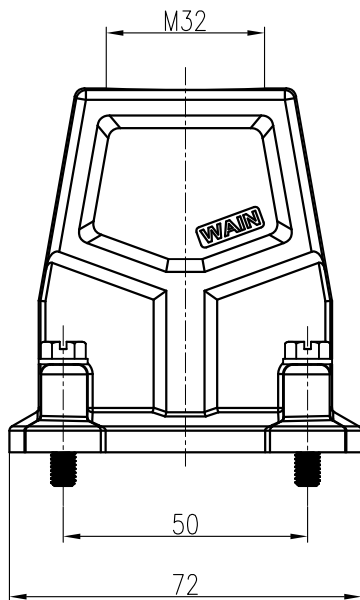


日期/Date
 档案员
 Filing Clerk



技术参数:

- 材料: 压铸铝
- 表面处理: 钝化
- 温度范围: -40℃ - +125℃
- 防护等级: IP68 (联锁状态, IEC 60529)
- 出线方向: 顶出线
- 出线孔数: 1
- 螺纹规格: M32

Technical specification:

- Material: aluminium die-cast
- Surface: passivating treatment
- Temperature range: -40℃ - +125℃
- Degree of protection: IP68
(acc.to IEC 60529 for coupled connector)
- Cable entry: top entry
- No. of cable entries: 1
- Thread size: M32

						表面处理 Finish	-				图号 Drawing No.	-
						材料 Material	-				产品代号 Part Code	EMC.W6B-TEH-4S-M32
标记 Mark	处数 Number	变更描述/Description			签名 Signature		日期 Date					产品料号 Part No.
	姓名/Name	日期/Date		姓名/Name	日期/Date	比例 Scale	版本 REV.	重量 Weight	数量 Qty.	产品名称 Part Name		
绘图 Drawn	LJ ZOU	20.11.2019	标准化 Stand.	-	-	2:3	V1.0	-	-	-		
审核 Checked	HZ LAN	20.11.2019										
工艺 Process	-	-	批准 Approved	HQ ZHANG	20.11.2019			All Dimensions in mm Original Size DIN A 4		厦门唯恩电气有限公司 XIAMEN WAIN ELECTRICAL CO.,LTD		