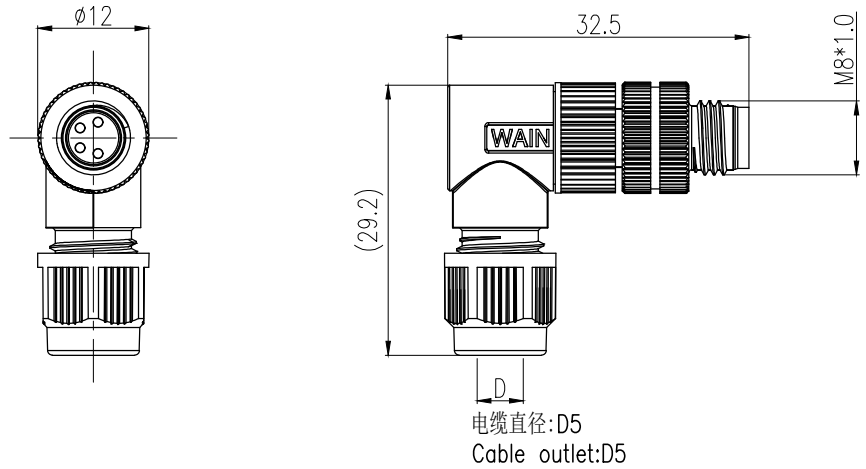


| 插针数 Contacts | 料号 Order No. | 产品代号 Part Code | 电缆直径(D) Cable outlet | 重量 Weight |
|-----------------|-----------------|-------------------|-------------------------|--------------|
| 3 | 1620035133001 | M8-MST03-S-D5 | 3.5-5mm | 9.2g |
| 4 | 1620045133001 | M8-MST04-S-D5 | 3.5-5mm | 9.4g |



技术参数:

- 产品系列: M8
- 插针数: 3 4
- 额定电流(40℃): 4A 4A
- 额定电压: 60V 30V
- 额定脉冲电压: 800V
- 污染等级: 3
- 接触电阻: ≤10mΩ
- 防护等级: IP67
- 插拔次数: >100
- 温度范围: -40℃...+85℃
- 绝缘阻抗: ≥100MΩ
- 接线方式: 焊接
- 线径: 0.25mm² (max.AWG24)
- 电缆直径: 3.5-5mm

Technical specification:

- Series: M8
- Number of contacts: 3 4
- Rated current(40℃): 4A 4A
- Rated voltage: 60V 30V
- Rated impulse voltage: 800V
- Pollution degree: 3
- Contact resistance: ≤10mΩ
- Degree of protectio: IP67
- Mating cycles: >100
- Temperature range: -40℃ - +85℃
- Insulation resistance: ≥100MΩ
- Termination method: solder
- Wire gauge: 0.25mm² (max.AWG24)
- Cable Outlet: 3.5-5mm

材料特性:

- 锁紧螺帽: 金属
- 插针材料: 铜合金
- 插针表面处理: 镀金
- 外壳材料: PA
- 颜色: RAL 9005 (黑色)
- 绝缘材料: PA

Material properties:

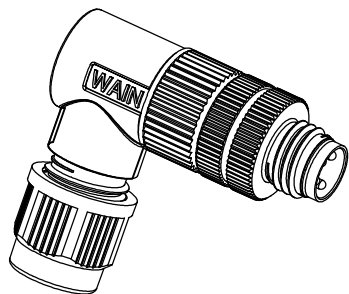
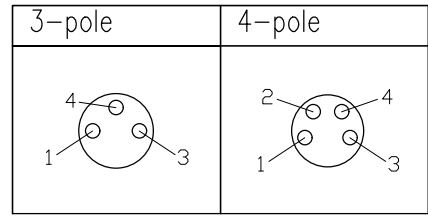
- Material of locking system: Metal
- Material of contact: copper alloy
- Contact plating: Au
- Material of housing: PA
- Colour of housing: RAL 9005 (Black)
- Material of Insert: PA

符合标准: IEC 61076-2-104

Standards: IEC 61076-2-104

针位排布图

Contact arrangement



| 标记 Mark | 处数 Number | 变更描述/Description | 签名 Signature | 日期 Date | 表面处理 Finish | - | | | | 图号 Drawing No. | - | | |
|---------------|--------------|------------------|-----------------|------------|----------------|---|--------------|------------|-------------------|---|---------------|--|---|
| | | | | | 材料 Material | - | | | | 产品代号 Part Code | M8-MST0x-S-D5 | | |
| | | | | | 比例 Scale | 版本 REV. | 重量 Weight | 数量 Qty. | - | | | | |
| 绘图 Drawn | ZH SU | 18.12.2020 | 标准化 Stand. | - | - | 1:1 | V1.0 | - | - | 产品料号 Part No. | | | - |
| 审核 Checked | ZQ XU | 18.12.2020 | | | | | | | 产品名称 Part Name | | | | - |
| 工艺 Process | - | - | 批准 Approved | HQ ZHANG | 18.12.2020 | All Dimensions in mm Original Size DIN A 4 | | | | 厦门唯恩电气有限公司 XIAMEN WAIN ELECTRICAL CO.LTD | | | |