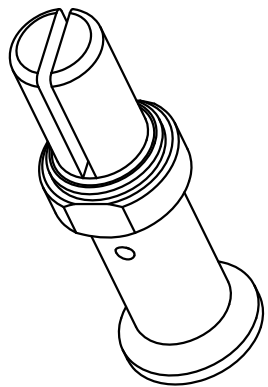
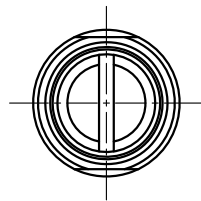
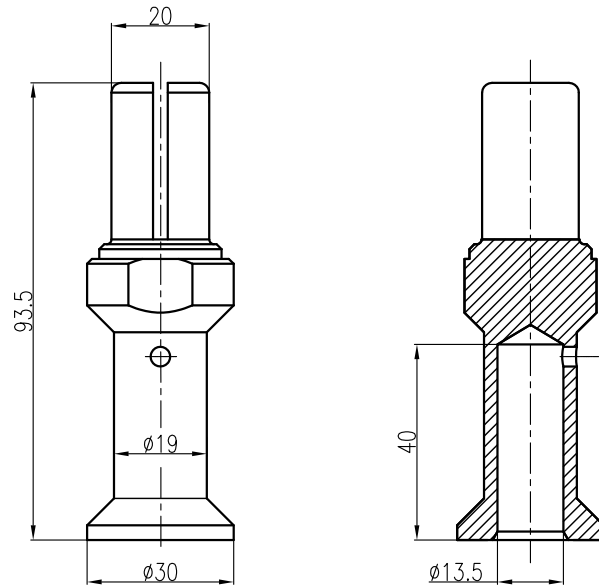


日期/Date
档案员
Filing Clerk



技术参数:

- 材料: 铜合金
- 表面处理: 镀银
- 额定电流: 650A
- 接触电阻: $\leq 0.3m\Omega$
- 线径范围: $95mm^2$
- 最大电缆直径: 32mm
- 可插拔次数: ≥ 500
- 压力要求: 130kN

Technical specification:

- Material: copper alloy
- Surface: hard-silver plated
- Rated current: 650A
- Contact resistance: $\leq 0.3m\Omega$
- Wire gauge: $95mm^2$
- Max. insulation diameter: 32mm
- Mating cycles: ≥ 500
- Pressing force requirement: 130kN

						表面处理 Finish		-		图号 Drawing No.	-
						材料 Material		-		产品代号 Part Code	CHSM650-95
标记 Mark	处数 Number	变更描述/Description		签名 Signature	日期 Date	比例 Scale		版本 REV.	重量 Weight	数量 Qty.	产品名称 Part Name
绘图 Drawn	BQ LUO	姓名/Name	日期/Date	姓名/Name	日期/Date	2:3	V1.0	261g	-	-	-
审核 Checked	P RAO	姓名/Name	日期/Date	姓名/Name	日期/Date						
工艺 Process	-	姓名/Name	日期/Date	批准 Approved	YY LIN	18.10.2010	All Dimensions in mm Original Size DIN A 4		厦门唯恩电气有限公司 XIAMEN WAIN ELECTRICAL CO.LTD		