

日期/Date

档案员
Filing Clerk

1

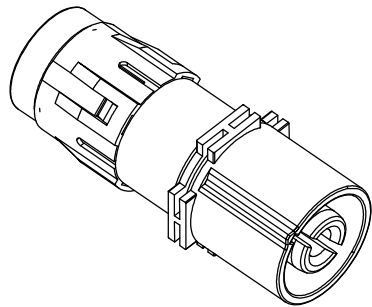
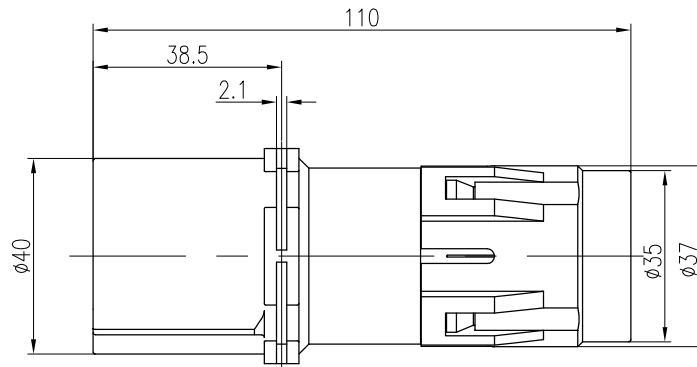
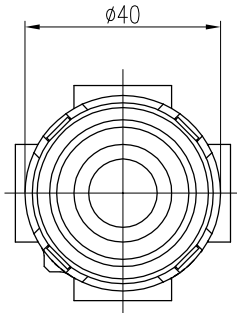
2

3

4

5

6



技术参数:

插芯:

- 插针数: 1
- 额定电流:
 - 不带适配器: 650A
- 额定电压: 4000V
- 额定脉冲电压: 18kV
- 污染等级: 3
- 绝缘阻抗: $> 10^{10}\Omega$
- 材料: 聚酰胺
- 颜色: RAL 9002 (灰白色)
- 温度范围: $-40^{\circ}\text{C} - +125^{\circ}\text{C}$
- 依据UL 94的阻燃等级: V0
- 可插拔次数: > 500

插针:

- 接线方式: 轴向螺栓连接
- 材料: 铜合金
- 表面处理: 镀银
- 接触电阻: $< 0.2\text{m}\Omega$
- 电缆绞线依据: IEC 60 228-5
- 轴向螺栓连接:
 - 横截面: $35-70\text{mm}^2$
 - MCM: 138-236/300-350
 - 剥线长度: 23-25mm
 - 最大电缆直径: 26.5mm
- 拧紧力矩:
 - mm^2 : 35 50 70
 - $\text{N}\cdot\text{m}$: 8 10 12
- 抗拉力: $> 190\text{N}$

固定框架:

- 材料: 不锈钢
- 外壳固定螺丝的拧紧力矩: $0.5\text{N}\cdot\text{m}$

Technical specification:

Insters:

- No. of contact: 1
- Rated current:
 - Without adapter: 650A
- Rated voltage: 4000V
- Rated impulse voltage: 18kV
- Pollution degree: 3
- Insulation resistance: $> 10^{10}\Omega$
- Material: polyamide
- Colour: RAL 9002(Offwhite)
- Temperature range: $-40^{\circ}\text{C} - +125^{\circ}\text{C}$
- Flammability acc.to UL 94: V0
- Mating cycles: > 500

Contacts:

- Terminal: axial screw terminal
- Material: copper alloy
- Surface: hard-silver plated
- Contact resistance: $< 0.2\text{m}\Omega$
- For stranded wire acc. to: IEC 60 228-5
- Axial screw termination:
 - Wire gauge: $35-70\text{mm}^2$
 - Stripping length: 23-25mm
 - Max. cable diameter: 26.5mm
- Tightening torque:
 - mm^2 : 35 50 70
 - $\text{N}\cdot\text{m}$: 8 10 12
- Tensile resistance: $> 190\text{N}$

Frame:

- Material: stainless steel
- Tightening torque of the fixing screws: $0.5\text{N}\cdot\text{m}$

				表面处理 Finish		-				图号 Drawing No.	-
				材料 Material		-				产品代号 Part Code	HC650.70-M
标记 Mark	处数 Number	变更描述/Description		签名 Signature	日期 Date					产品料号 Part No.	1310010110203
	姓名/Name	日期/Date		姓名/Name	日期/Date	比例 Scale	版本 REV.	重量 Weight	数量 Qty.	产品名称 Part Name	-
绘图 Drawn	DM LI	16.01.2020	标准化 Stand.	-	-	2:3	V1.0	318.8g	-		
审核 Checked	HZ LAN	16.01.2020									
工艺 Process	-	-	批准 Approved	HQ ZHANG	16.01.2020			All Dimensions in mm Original Size DIN A 4		厦门唯恩电气有限公司 XIAMEN WAIN ELECTRICAL CO.LTD	

1

2

3

4

5

6