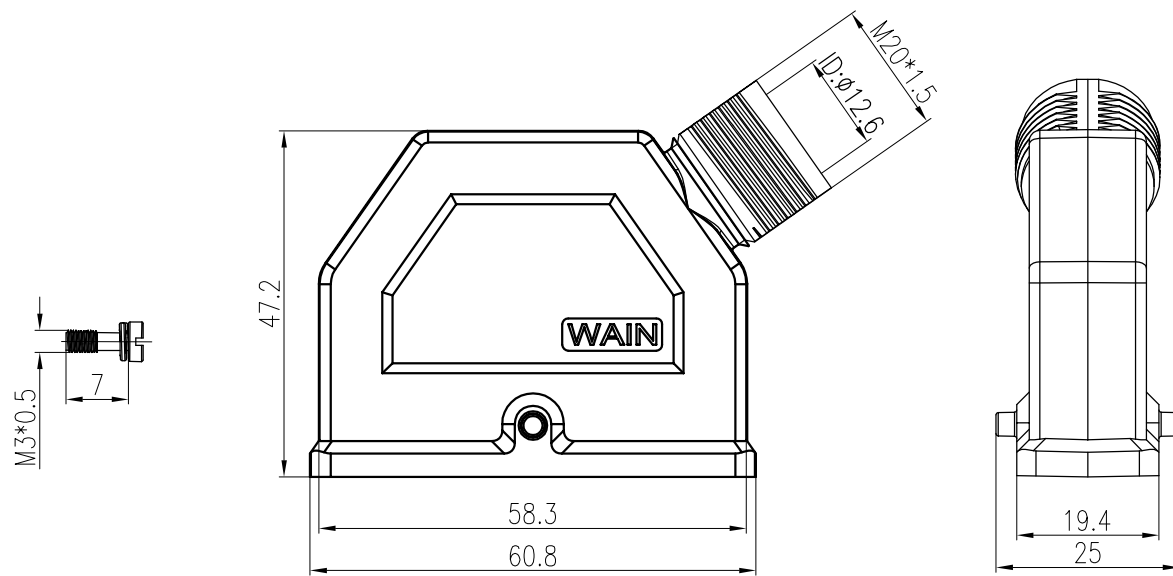
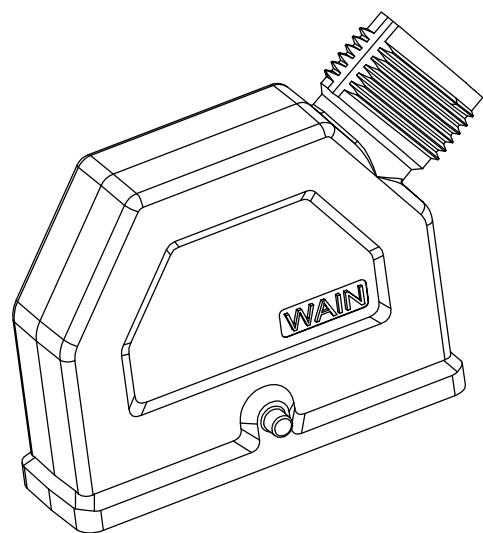


日期/Date
 设计员
 Filing Clerk



- 技术参数:
- 材料: 压铸锌
 - 表面处理: 镀镍
 - 温度范围: $-40^{\circ}\text{C} - +125^{\circ}\text{C}$
 - 防护等级: IP65 (联锁状态, IEC 60529)
 - 出线方向: 侧出线
 - 出线孔数: 1
 - 螺纹规格: M20

- Technical specification:
- Material: zinc die-cast
 - Surface: Nickel plated
 - Temperature range: $-40^{\circ}\text{C} - +125^{\circ}\text{C}$
 - Degree of protection: IP65
(acc.to IEC 60529 for coupled connector)
 - Cable entry: side entry
 - No. of cable entries: 1
 - Thread size: M20



				表面处理 Finish				-				图号 Drawing No.		-	
				材料 Material				-				产品代号 Part Code		EMC.DS-044-SE-2B-0M20	
标记 Mark	处数 Number	变更描述/Description				姓名/Name	日期/Date					产品料号 Part No.		1123005101001	
绘图 Drawn	HZ LAN	2020.6.18	标准化 Stand.	-	-	比例 Scale	版本 REV.	重量 Weight	数量 Qty.	产品名称 Part Name		-			
审核 Checked	HQ ZHANG	2020.6.18					1:1	V1.2	93.5g	-					
工艺 Process	-	-	批准 Approved	HQ ZHANG	2020.6.18					All Dimensions in mm Original Size DIN A 4		厦门唯恩电气有限公司 XIAMEN WAIN ELECTRICAL CO.LTD			