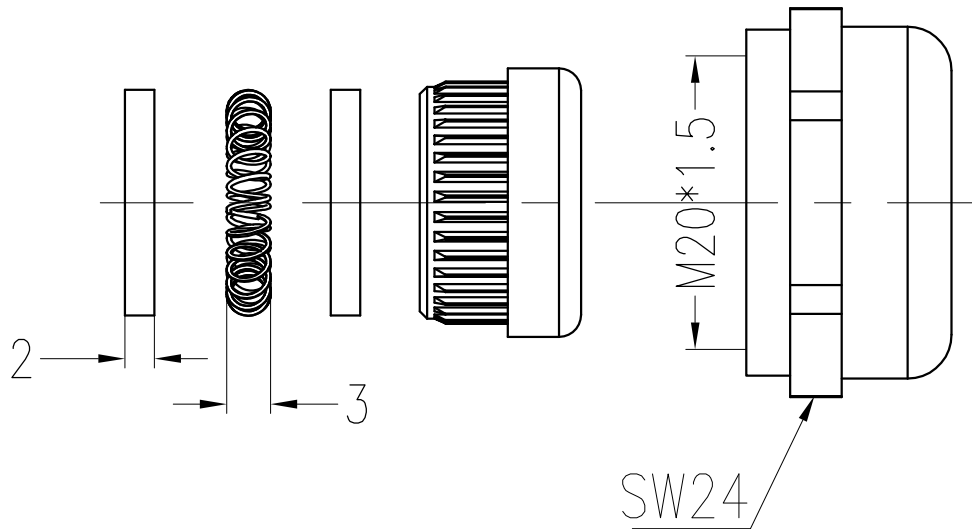
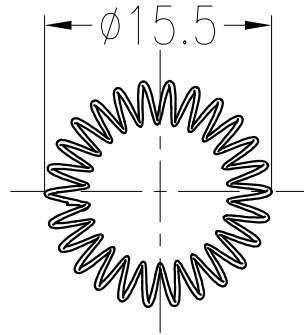
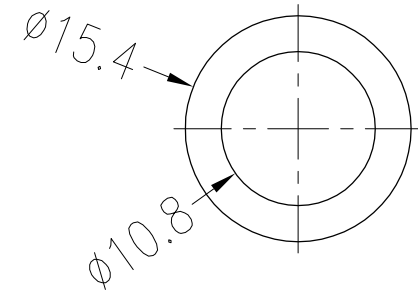


日期/Date

档案员  
Filing Clerk

## 技术参数

## - 材料:

- 螺帽: 黄铜镀镍
- 密封元件: 热塑性弹性体

## - 温度范围:

- 静态:  $-40^{\circ}\text{C} - 100^{\circ}\text{C}$
- 动态:  $-20^{\circ}\text{C} - 80^{\circ}\text{C}$

## - 防护等级: IP65

## - 卡扣范围: 6-12

## - 屏蔽卡扣范围: 4.5-10.5

## Technical specification:

## - Material:

- Nut: nickel-plated brass
- Sealing: TPE


## - Temperature range:

- Stat:  $-40^{\circ}\text{C} - 100^{\circ}\text{C}$
- Dyn:  $-20^{\circ}\text{C} - 80^{\circ}\text{C}$

## - Degree of protection: IP65

## - Clamping range: 6-12

## - Clamping range shield: 4.5-10.5

				表面处理 Finish		-		图号 Drawing No.		-	
				材料 Material		-		产品代号 Part Code		EMC.WNAMC-M20(D6-12)	
标记 Mark	处数 Number	变更描述/Description		签名 Signature	日期 Date			产品料号 Part No.		1021180151001	
绘图 Drawn	姓名/Name	日期/Date	标准化 Stand.	姓名/Name	日期/Date	比例 Scale	版本 REV.	重量 Weight	数量 Qty.	产品名称 Part Name	
审核 Checked	HZ LAN	2020.6.18		-	-	2:1	V1.1	27.6g	-	-	
工艺 Process	-	-	批准 Approved	HQ ZHANG	2020.6.18	 		All Dimensions in mm Original Size DIN A 4		 厦门唯恩电气有限公司 XIAMEN WAIN ELECTRICAL CO.LTD	