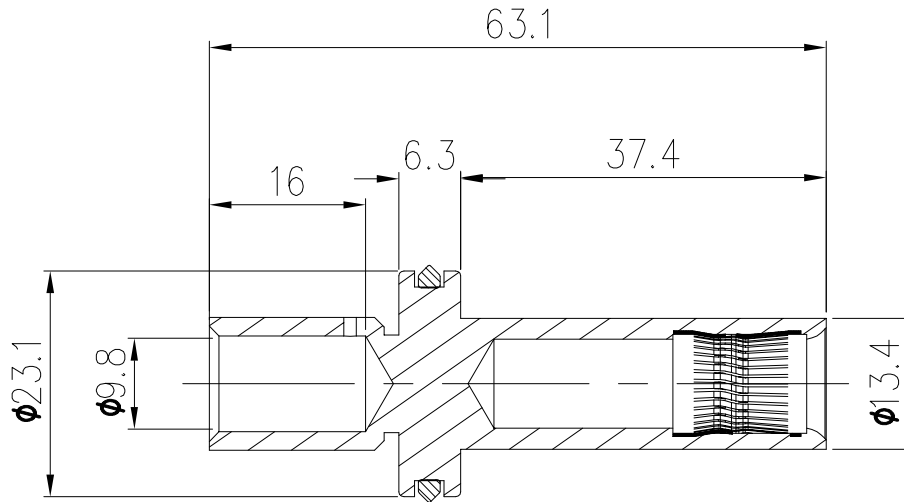


日期/Date
送审员
Filing Clerk

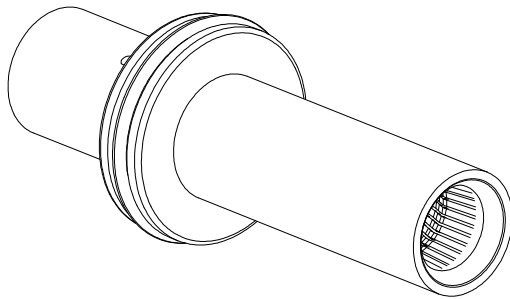


技术参数

- 材料: 铜合金
- 表面处理: 镀银
- 额定电流: 125A
- 接触电阻: $\leq 0.3m\Omega$
- 线径范围: $40mm^2$
- 最大电缆直径: 11.7mm
- 剥线长度: 16mm
- 可插拔次数: ≥ 10000

Technical specification:

- Material: copper alloy
- Surface: hard-silver plated
- Rated current: 125A
- Contact resistance: $\leq 0.3m\Omega$
- Wire gauge: $40mm^2$
- Max. insulation diameter: 11.7mm
- Stripping length: 16mm
- Mating cycles: ≥ 10000



				表面处理 Finish		-		图号 Drawing No.		-	
				材料 Material		-		产品代号 Part Code		CHWSFH-40G	
标记 Mark	处数 Number	变更描述/Description		签名 Signature	日期 Date			产品料号 Part No.		1010361203501	
	姓名/Name	日期/Date		姓名/Name	日期/Date	比例 Scale	版本 REV.	重量 Weight	数量 Qty.	产品名称 Part Name	
绘图 Drawn	XL SU	25.10.2019	标准化 Stand.	-	-	1:1	V1.0	58.3g	-	-	
审核 Checked	HZ LAN	25.10.2019								-	
工艺 Process	-	-	批准 Approved	HQ ZHANG	25.10.2019			All Dimensions in mm Original Size DIN A 4		厦门唯恩电气有限公司 XIAMEN WAIN ELECTRICAL CO.LTD	