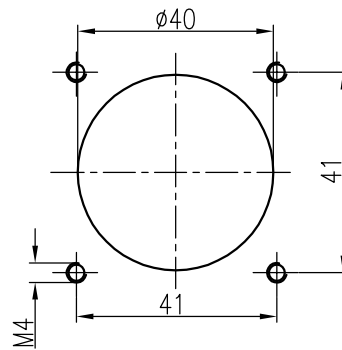
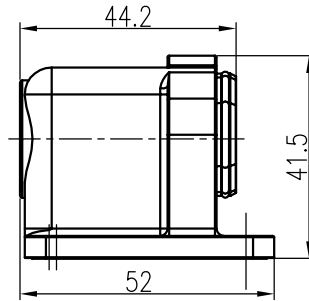
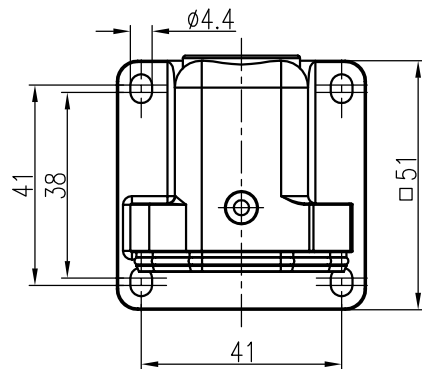
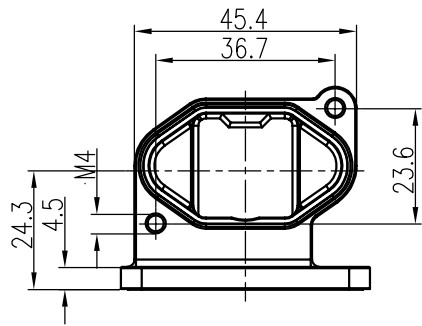
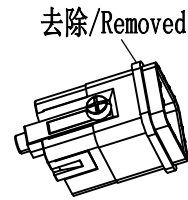
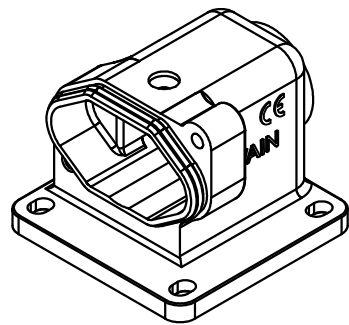


日期/Date

档案员  
Filing Clerk

面板开孔图  
Panel cut out



去除/Removed

注意：安装之前，如所使用的插芯上有方形密封圈，需先去掉该密封圈后再进行安装。如需更详细信息，请联系我们。

Note: Before installation, if there is a square seal ring on the used insert, the seal ring shall be removed before installation. For more details, please contact us.

## 技术参数:

- 材料: 压铸锌
- 表面处理: 粉末喷涂
- 颜色: RAL 9005 (黑色)
- 温度范围:  $-40^{\circ}\text{C}$  -  $+125^{\circ}\text{C}$
- 防护等级: IP68/IP69K
- 出线方向: 侧出线
- 密封元件: NBR

## Technical specification:

- Material: zinc die-cast
- Surface: powder-coated
- Colour: RAL 9005(black)
- Temperature range:  $-40^{\circ}\text{C}$  -  $+125^{\circ}\text{C}$
- Degree of protection: IP68/IP69K
- Hoods/Housings seal: NBR

						表面处理 Finish	-				图号 Drawing No.	-
						材料 Material	-				产品代号 Part Code	HP3A/H-SF-2H
标记 Mark	处数 Number	变更描述/Description			签名 Signature	日期 Date					产品料号 Part No.	1130032201001
	姓名/Name	日期/Date		姓名/Name	日期/Date	比例 Scale	版本 REV.	重量 Weight	数量 Qty.	产品名称 Part Name		
绘图 Drawn	YL GAO	28.12.2022	标准化 Stand.	-	-	1:1	V1.1	134g	-	-		
审核 Checked	Q GAO	28.12.2022								-		
工艺 Process	-	-	批准 Approved	HQ ZHANG	28.12.2022			All Dimensions in mm Original Size DIN A 4			厦门唯恩电气有限公司 XIAMEN WAIN ELECTRICAL CO.LTD	