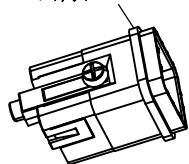
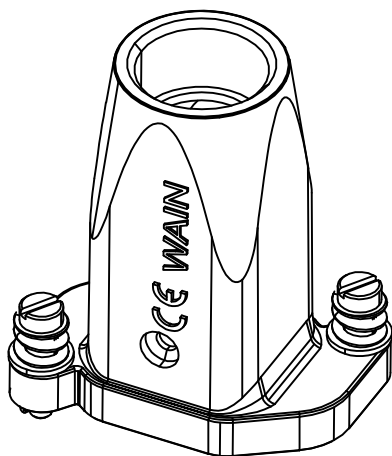
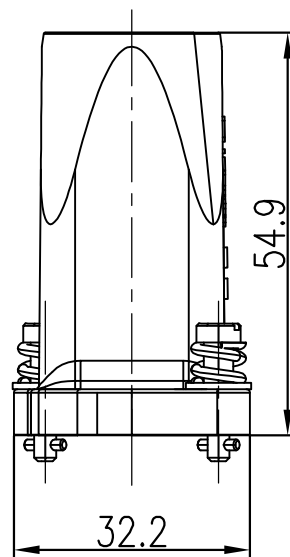
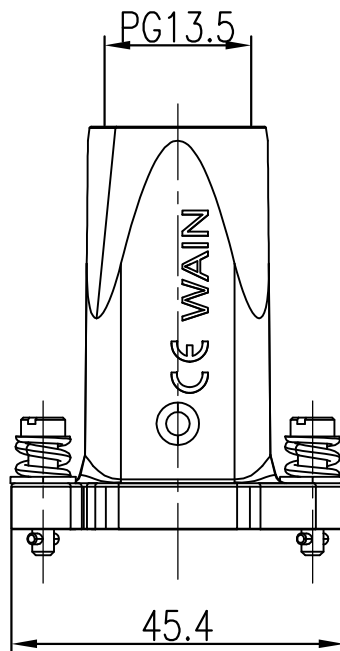


去除/Removed



注意：安装之前，如所使用的插芯上有方形密封圈，需先去掉该密封圈后再进行安装。如需更详细信息，请联系我们。

Note: Before installation, if there is a square seal ring on the used insert, the seal ring shall be removed before installation. For more details, please contact us.




技术参数:

- 材料: 压铸锌
- 表面处理: 粉末喷涂
- 颜色: RAL 9005 (黑色)
- 温度范围: -40℃ - +125℃
- 防护等级: IP68/IP69K
- 出线方向: 顶出线
- 出线孔数: 1
- 螺纹规格: PG13.5

Technical specification:

- Material: zinc die-cast
- Surface: powder-coated
- Colour: RAL 9005(black)
- Temperature range: -40℃ - +125℃
- Degree of protection: IP68/IP69K
- Cable entry: top entry
- No. of cable entries: 1
- Thread size: PG13.5

				表面处理 Finish		-		图号 Drawing No.		-	
				材料 Material		-		产品代号 Part Code		HP3A/H-TE-2T-PG13.5	
标记 Mark	处数 Number	变更描述/Description		签名 Signature	日期 Date			产品料号 Part No.		1130034401009	
绘图 Drawn	Y L GAO	日期/Date	29.12.2022	姓名/Name	日期/Date	比例 Scale	版本 REV.	重量 Weight	数量 Qty.	产品名称 Part Name	
审核 Checked	Q GAO	日期/Date	29.12.2022	姓名/Name	日期/Date	1:1	V1.1	78g	-	-	
工艺 Process	-	日期/Date	-	批准 Approved	HQ ZHANG	29.12.2022	All Dimensions in mm Original Size DIN A 4		 厦门唯恩电气有限公司 XIAMEN WAIN ELECTRICAL CO.LTD		