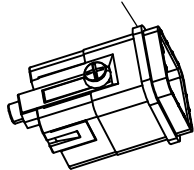
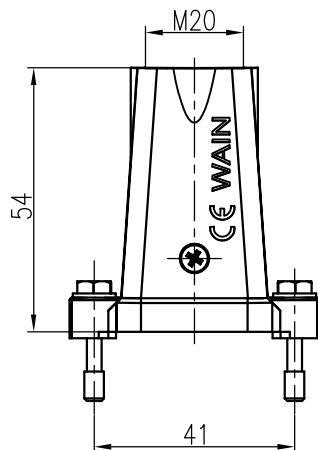
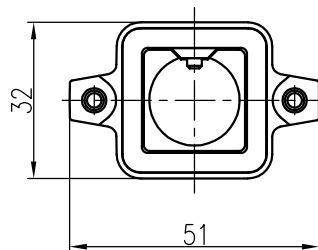


去除/Removed



注意：安装之前，如所使用的插芯上有方形密封圈，需先去掉该密封圈后再进行安装。如需更详细信息，请联系我们。

Note: Before installation, if there is a square seal ring on the used insert, the seal ring shall be removed before installation. For more details, please contact us.

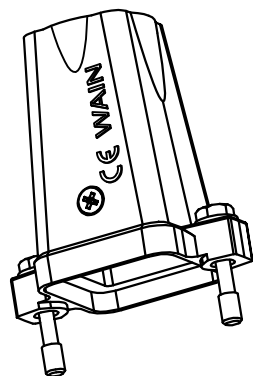


技术参数:

- 材料: 压铸铝
- 表面处理: 粉末喷涂
- 颜色: RAL 7037 (灰色)
- 温度范围: $-40^{\circ}\text{C} - +125^{\circ}\text{C}$
- 防护等级: IP68/IP69K
- 出线方向: 顶出线
- 出线孔数: 1
- 螺纹规格: M20

Technical specification:

- Material: aluminium die-cast
- Surface: powder-coated
- Colour: RAL 7037(grey)
- Temperature range: $-40^{\circ}\text{C} - +125^{\circ}\text{C}$
- Degree of protection: IP68/IP69K
- Cable entry: top entry
- No. of cable entries: 1
- Thread size: M20



				表面处理 Finish		-		图号 Drawing No.		-	
				材料 Material		-		产品代号 Part Code		HP3A-TE-2S-M20	
标记 Mark		处数 Number		变更描述/Description		签名 Signature		日期 Date		产品料号 Part No.	
										1150034201002	
姓名/Name		日期/Date		姓名/Name		日期/Date		比例 Scale		版本 REV.	
Y L GAO		28.12.2022		-		-		2:3		V1.1	
重量 Weight		数量 Qty.		批准 Approved		日期/Date		All Dimensions in mm Original Size DIN A 4		厦门唯恩电气有限公司 XIAMEN WAIN ELECTRICAL CO.LTD	
50g		-		H Q Z H A N G		28.12.2022					
工艺 Process											