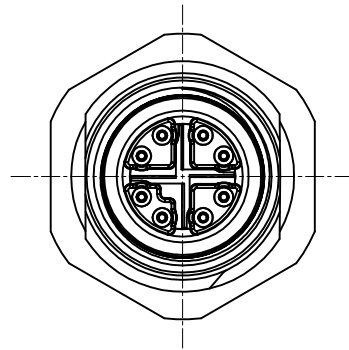
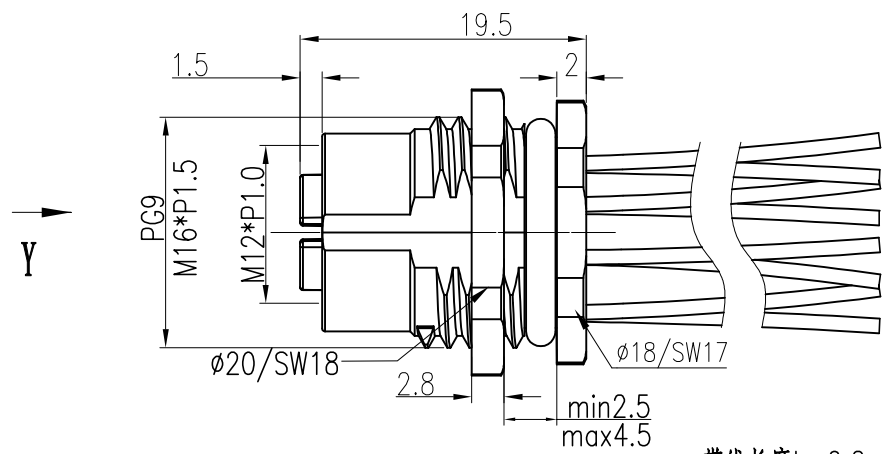
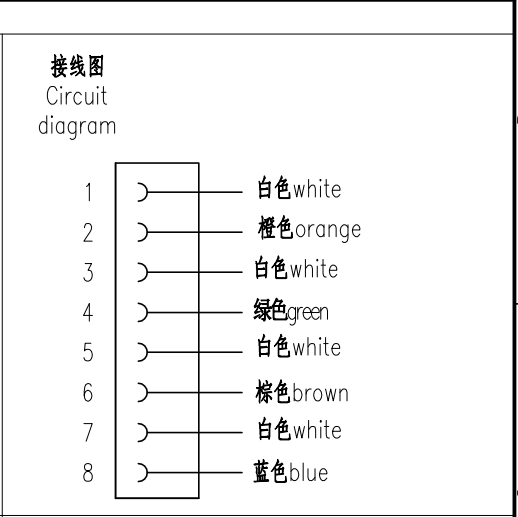
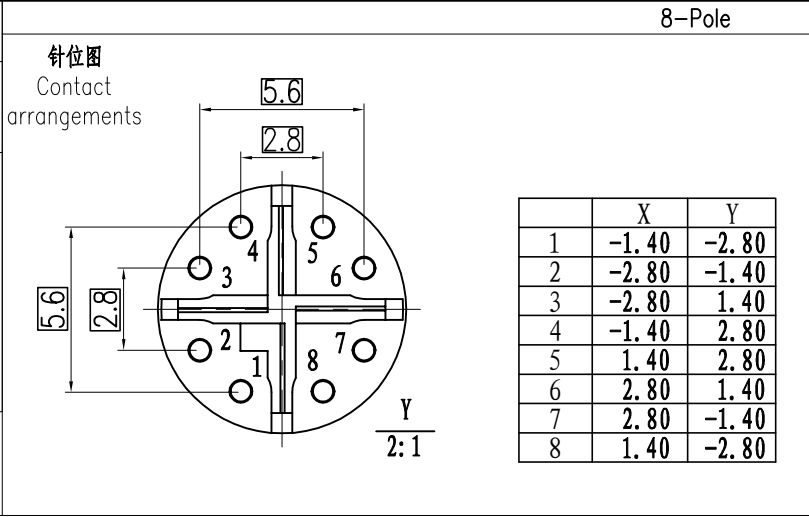
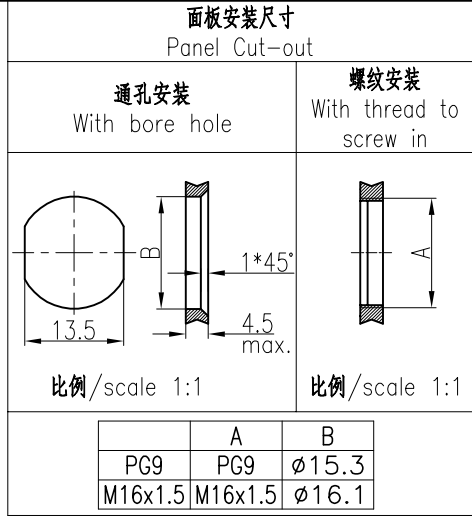


技术参数:
 - 产品系列: M12 X-Code
 - 插针数: 8
 - 额定电流(40℃): 0.5A
 - 额定电压: 50V a.c. 60V d.c.
 - 额定脉冲电压: 0.8KV
 - 污染等级: 3
 - 接触电阻: <10mΩ
 - 绝缘电阻: >100MΩ
 - 锁紧方式: 螺纹式M12*1
 - 线规: 0.14mm² (26AWG)
 - 防护等级: IP67
 - 插拔次数: >100
 - 温度范围: -40℃ ... +85℃
 - 外壳材料: 铸锌镍
 - 插体材料: PA
 - 插针材料: 铜合金
 - 插针电镀材料: 金



Technical specification:
 - Series: M12 X-Code
 - Number of contacts: 8
 - Rated current (40℃): 0.5A
 - Rated voltage: 50V a.c. 60V d.c.
 - Rated impulse voltage: 0.8KV
 - Pollution degree: 3
 - Contact resistance: ≤10mΩ
 - Insulation resistance: >100MΩ
 - Connector locking system: screw M12*1
 - Wire Spec: 0.14mm²(26AWG)
 - Degree of protection: IP67
 - Mating cycles: >100
 - Temperature range: -40℃ ... +85℃
 - Material of housing: Zinc diecasting nickel plated
 - Material of insert: PA
 - Material of contact: copper alloy
 - Contact plating: Au

带线长度L=0.2m, 如需其它长度在型号后+“-1.0”、“-2.0”
 Cable length L=0.2m, For other lengths please add “-1.0”、“-2.0”after the type

标记 Mark		处数 Number	变更描述/Description		签名 Signature	日期 Date	表面处理 Finish	-		图号 Drawing No.	-	
姓名/Name		日期/Date	姓名/Name		日期/Date	材料 Material	-		产品代号 Part Code	M12-F08X-BKR-M16-W0.14		
比例 Scale		版本 REV.	重量 Weight	数量 Qty.	产品料号 Part No.		-		产品名称 Part Name	-		
2:1		V1.0	-	-	All Dimensions in mm Original Size DIN A 4		厦门唯恩电气有限公司 XIAMEN WAIN ELECTRICAL CO.LTD					
绘图 Drawn	YP ZHUANG	15.05.2020	标准化 Stand.	-	-							
审核 Checked	ZQ XU	15.05.2020										
工艺 Process	-	-	批准 Approved	HQ ZHANG	15.05.2020							