

日期/Date  
 档案员  
 Filing Clerk

技术参数:

- 产品系列: 7/8
- 插针数: 5(4+PE)
- 插针分布: 4+PE
- 插针直径(mm):  $\phi 1.95$
- 接线范围(mm<sup>2</sup>/AWG): Max1.5mm<sup>2</sup>/AWG16
- 接线方式: 螺钉连接
- 额定电流(40℃): 9A
- 额定电压: 300V
- 额定脉冲电压: 4KV
- 过电压保护等级: III
- 污染等级: 3

机械参数:

- 外壳材质: 铜合金,PA
- 外壳表面处理: 镀镍
- 插芯材质: TPU、PA
- 密封材质: 氟橡胶
- 温度范围: -25℃...+85℃
- 电缆直径:  $\phi 6-12$ mm
- 插拔次数: >100
- 防护等级: IP67

Technical specification:

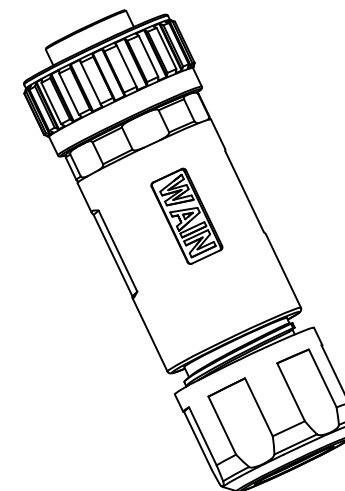
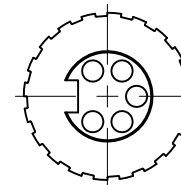
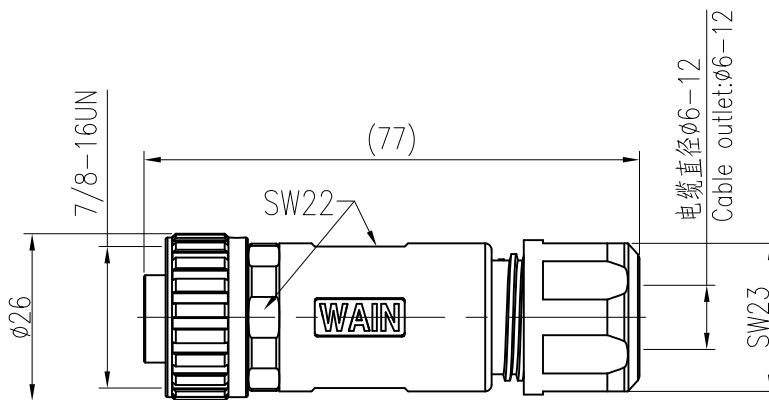
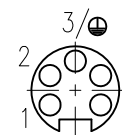
- Series: 7/8
- Number of contacts: 5(4+PE)
- Contact arrangement: 4+PE
- Contact diameter(mm):  $\phi 1.95$
- Wire gauge(mm<sup>2</sup>/AWG): Max1.5mm<sup>2</sup>/AWG16
- Terminal: Screw
- Rated current(40℃): 9A
- Rated voltage: 300V
- Rated impulse voltage: 4KV
- Overvoltage category: III
- Pollution degree: 3

Mechanical specification:

- Material of housing: CuZn,PA
- Finish of housing: Nickel-plated
- Material of Insert: TPU、PA
- Material of sealing: FPM
- Temperature range: -25℃...+85℃
- Cable Outlet:  $\phi 6-12$ mm
- Mating cycles: >100
- Degree of protection: IP67

插针数 Contacts	电缆出口直径 $\phi$ Cable outlet	产品料号 Cable outlet	型号 Part Code	重量 Weight
5(4+PE)	6-8 mm	1680054213003	7/8-F05-T-D8	50g
	8-10 mm	1680054213001	7/8-F05-T-D10	50g
	10-12 mm	1680054213002	7/8-F05-T-D12	50g

针位图  
 Contact arrangements



标记 Mark	处数 Number	变更描述/Description		签名 Signature	日期 Date	表面处理 Finish	-				图号 Drawing No.	-	
		姓名/Name	日期/Date	姓名/Name	日期/Date	材料 Material	-				产品代号 Part Code	7/8-F05-T-DX	
		姓名/Name	日期/Date	姓名/Name	日期/Date	比例 Scale	版本 REV.	重量 Weight	数量 Qty.	产品料号 Part No.			-
绘图 Drawn	TC CHEN	TC CHEN	11.06.2019	-	-	1:1	V1.0	-	-	产品名称 Part Name			-
审核 Checked	ZQ XU	ZQ XU	11.06.2019	-	-					All Dimensions in mm Original Size DIN A 4			
工艺 Process	-	-	-	HQ ZHANG	11.06.2019					厦门唯恩电气有限公司 XIAMEN WAIN ELECTRICAL CO.LTD			