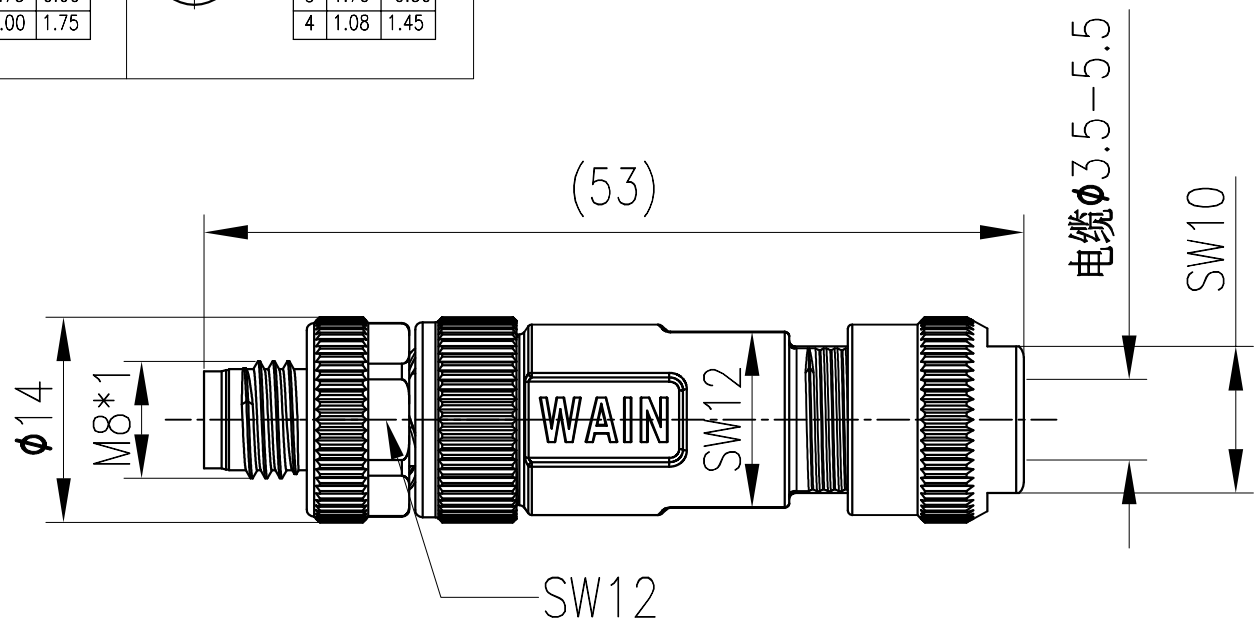


日期/Date	档案员 Filing Clerk	1	2	3	4	5	6
插针数 Contacts	电缆出口直径 Cable outlet	产品料号 Cable outlet	型号 Part Code	重量 Weight			
3	3.5-5.5 mm	1620034112001	M8-M03-T-D5.5-SH	11 g			
4	3.5-5.5 mm	1620044112001	M8-M04-T-D5.5-SH	11 g			

针位图
Contact arrangements

3Pin			4Pin																														
	<table border="1"><tr><td></td><td>X</td><td>Y</td></tr><tr><td>1</td><td>-1.75</td><td>0.00</td></tr><tr><td>2</td><td>-</td><td>-</td></tr><tr><td>3</td><td>1.75</td><td>0.00</td></tr><tr><td>4</td><td>0.00</td><td>1.75</td></tr></table>		X	Y	1	-1.75	0.00	2	-	-	3	1.75	0.00	4	0.00	1.75		<table border="1"><tr><td></td><td>X</td><td>Y</td></tr><tr><td>1</td><td>-1.70</td><td>-0.50</td></tr><tr><td>2</td><td>-1.08</td><td>1.45</td></tr><tr><td>3</td><td>1.70</td><td>-0.50</td></tr><tr><td>4</td><td>1.08</td><td>1.45</td></tr></table>		X	Y	1	-1.70	-0.50	2	-1.08	1.45	3	1.70	-0.50	4	1.08	1.45
	X	Y																															
1	-1.75	0.00																															
2	-	-																															
3	1.75	0.00																															
4	0.00	1.75																															
	X	Y																															
1	-1.70	-0.50																															
2	-1.08	1.45																															
3	1.70	-0.50																															
4	1.08	1.45																															

- 技术参数:
- 额定电流(40℃): 4A
 - 额定电压: 60V(3芯) 30V(4芯)
 - 额定脉冲电压: 800V
 - 插针数: 3, 4
 - 污染等级: 3
 - 接触电阻: ≤10mΩ
 - 绝缘电阻: ≥100MΩ
 - 锁紧方式: 螺纹式M8*1
 - 连接方式: 螺钉压接
 - 接线范围(mm²/AWG): 0.14-0.5mm²/AWG26-20
 - 防护等级: IP67
 - 插拔次数: ≥100
 - 温度范围: -40℃ ... +85℃
 - 外壳材料: 锌合金
 - 插体材料: PA
 - 插针材料: 铜合金
 - 电镀材料: 金
 - 屏蔽: 是



- Technical specification:
- Rated current (40℃): 4A
 - Rated voltage: 60V(3-pole) 30V(4-pole)
 - Rated impulse voltage: 800V
 - Number of contacts: 3, 4
 - Pollution degree: 3
 - Contact resistance: ≤10mΩ
 - Insulation resistance: ≥100MΩ
 - Connector locking system: screw M8*1
 - Terminal: screw
 - Wire gauge(mm²/AWG): 0.14-0.5mm²/AWG26-20
 - Degree of protection: IP67
 - Mating cycles: ≥100
 - Temperature range: -40℃ ... +85℃
 - Material of housing: Zinc(GD-Zn)
 - Material of insert: PA
 - Material of contact: copper alloy
 - Contact plating: Au
 - Shielding: Yes

					表面处理 Finish	-				图号 Drawing No.	-
					材料 Material	-				产品代号 Part Code	M8-MXX-T-D5.5-SH
标记 Mark	处数 Number	变更描述/Description		签名 Signature						日期 Date	产品料号 Part No.
	姓名/Name	日期/Date		姓名/Name	日期/Date	比例 Scale	版本 REV.	重量 Weight	数量 Qty.	产品名称 Part Name	-
绘图 Drawn	TC CHEN	12.01.2018	标准化 Stand.	-	-	2:1	V1.1	-	-		
审核 Checked	ZQ XU	12.01.2018									
工艺 Process	-	-	批准 Approved	HQ ZHANG	12.01.2018	All Dimensions in mm Original Size DIN A 4				厦门唯恩电气有限公司 XIAMEN WAIN ELECTRICAL CO.LTD	